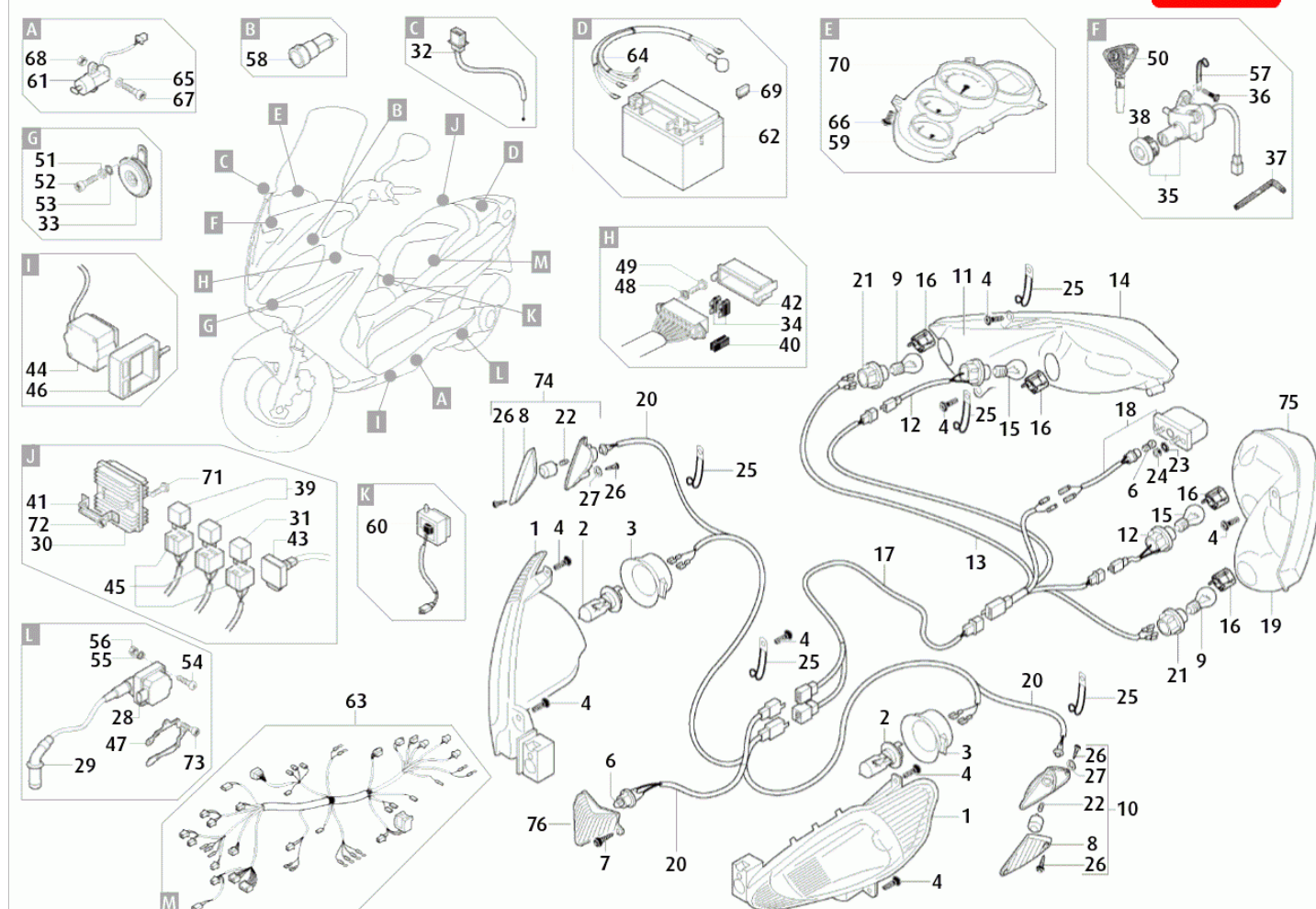




CITY LINE 125/300cc 2016 10

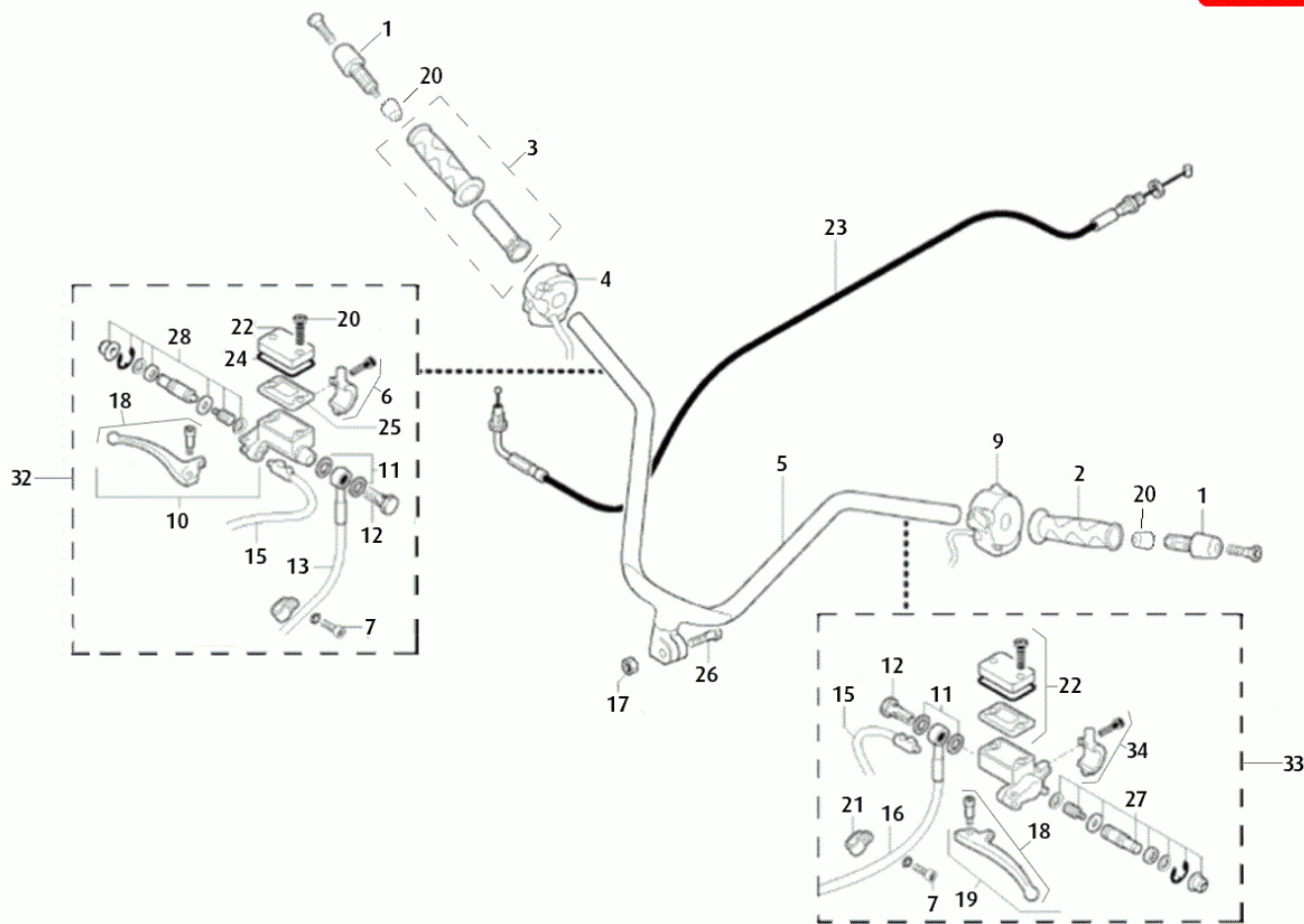


1	● DRIVER PIENO FRONT 0/000.150.3006 (u. 1)	2	● NO_DISPONIBILE †(u. 2) NON DISPONIBILE
3	● NO_DISPONIBILE †(u. 2) NON DISPONIBILE	4	● TORNILLO TORX T25 5x25 INOX PT130 0/000.460.3018 (u. 2)
6	● NO_DISPONIBILE †(u. 1) NON DISPONIBILE	7	● VITE FISSAGGIO SUPPORTO PORTAFARI 0/000.460.0756 (u. 1)
9	● NO_DISPONIBILE †(u. 2) NON DISPONIBILE	10	● LAMPEGGIANTE ANTERIORE SINISTRO 0/000.150.3007 (u. 1)
11	● DESTRO POSTERIORE LUCE 0/000.150.3004 (u. 1)	12	● NO_DISPONIBILE †(u. 1) NON DISPONIBILE
13	● POSTERIORE LUCI INSTALLAZIONE SUPPLEMENTO 0/000.160.3009 (u. 1)	14	● DESTRO POSTERIORE LUCE 0/000.150.3004 (u. 1)
15	● NO_DISPONIBILE †(u. 2) NON DISPONIBILE	17	● IMPIANTO ELETTRICO CASA 0/000.160.3000 (u. 1)
18	● SPIA PLATE 0/000.150.3003 (u. 1)	19	● CODA SINISTRA 0/000.150.3005 (u. 1)
20	● INSTALLAZIONE LUCI ANTERIORI 0/000.160.3010 (u. 1)	21	● NO_DISPONIBILE †(u. 2) NON DISPONIBILE
25	● FASCETTA 0/000.980.3025 (u. 5)	28	● NO_DISPONIBILE †(u. 1) NON DISPONIBILE
29	● NO_DISPONIBILE †(u. 1) NON DISPONIBILE	30	● REGOLATORE CORRENTE 0/005.070.3000 (u. 1)
31	● STARTER RELAY 70 AH. 0/000.720.3006 (u. 1)	33	● CLAXON COMPLETO SMX/NAKED 0/000.420.5010 (u. 1)
34	● NO_DISPONIBILE †(u. 1) NON DISPONIBILE	35	● SERRATURE-KIT-COMPLETO 0/001.000.3001 (u. 1) NON DISPONIBILE
38	● NO_DISPONIBILE †(u. 1) NON DISPONIBILE	39	● STARTER RELAY 12V. 30 AH 0/001.200.3006 (u. 2)



41	●	PROTEZIONE REGOLATORE 0/000.220.3011 (u. 1)	42	●	NO_DISPONIBILE †(u.†) NON DISPONIBILE
43	●	RELÈ INDICATORE DI DIREZIONE 0/001.200.5032 (u. 1)	47	●	NO_DISPONIBILE †(u.†) NON DISPONIBILE
52	●	NO_DISPONIBILE †(u.†) NON DISPONIBILE	53	●	NO_DISPONIBILE †(u.†) NON DISPONIBILE
54	●	NO_DISPONIBILE †(u.†) NON DISPONIBILE	55	●	NO_DISPONIBILE †(u.†) NON DISPONIBILE
56	●	NO_DISPONIBILE †(u.†) NON DISPONIBILE	58	●	PRESA DI CORRENTE 12 V. 0/005.070.3003 (u. 1)
60	●	CASCO PILOTA PORTA BOX 0/000.150.3009 (u. 1)	61	●	INTERRUTTORE CAVALLETTO 0/001.010.3005 (u. 1)
62	●	BATTERIE 12V. 0/000.900.3002 (u. 1)	63	●	IMPIANTO ELETTRICO CASA 0/000.160.3000 (u. 1)
64	●	INSTALACION SUPLEMENTO BATERIA 0/000.160.3011 (u. 1)	65	●	NO_DISPONIBILE †(u.†) NON DISPONIBILE
66	●	NO_DISPONIBILE †(u.†) NON DISPONIBILE	67	●	NO_DISPONIBILE †(u.†) NON DISPONIBILE
68	●	NO_DISPONIBILE †(u.†) NON DISPONIBILE	70	●	STRUMENTO DIGITALE 0/001.000.3004 (u. 1)
71	●	CODA SINISTRA 0/000.150.3005 (u. 1)	74	●	LAMPEGGIANTE ANTERIORE DESTRO 0/000.150.3008 (u. 1)
75	●	CODA SINISTRA 0/000.150.3005 (u. 1)	76	●	PILOTO LUZ POSICION 0/000.150.3010 (u. 1)

CITY LINE 125/300cc 2016 11

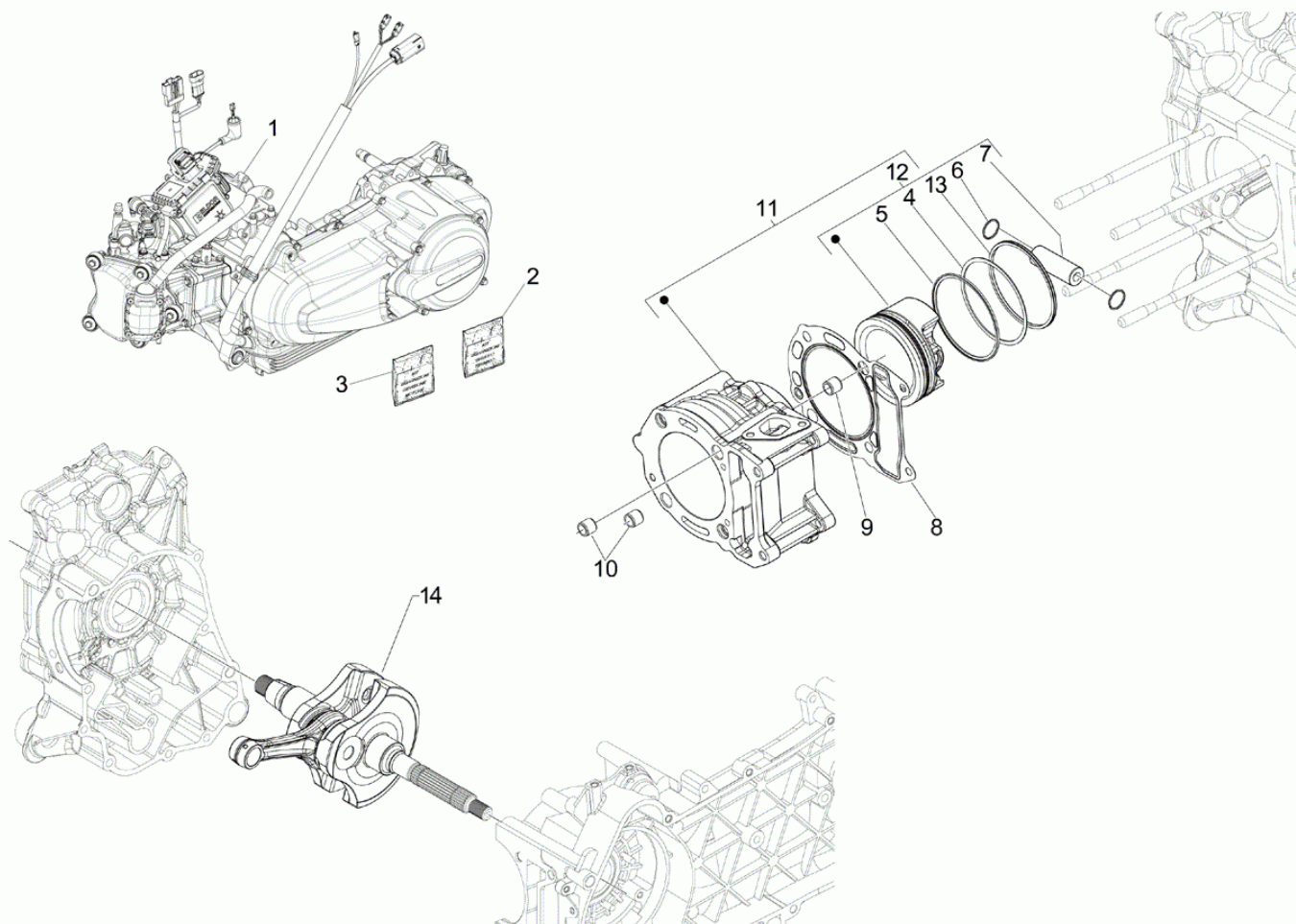


1	● <b>CONTRAPESO MANILLAR</b> 0/000.170.3003 (u. 2)	2	● <b>PUÑO DE GOMA IZQUIERDO</b> 0/000.530.3005 (u. 1)
3	● <b>PUÑO DE GAS COMPLETO</b> 0/000.530.3003 (u. 1)	4	● <b>CONMUTADOR DERECHO</b> 0/000.720.3005 (u. 1)
5	● <b>MANILLAR CITY LINE 125 / 300</b> 0/000.170.3002 (u. 1)	6	● <b>BRIDA BOMBA FRENO</b> 0/000.640.0027 (u. 2)
7	● <b>(BOLSA 5 uds) TLLO ESPECIAL PLAST.M6X9</b> 0/000.460.3031 (u. 2)	9	● <b>CONMUTADOR IZQUIERDO</b> 0/000.720.3001 (u. 1)
10	● <b>BOMBA DE FRENO DELANTERA C/MANETA</b> 0/000.860.0322 (u. 1)	11	● <b>GUARNIZIONE VITE FLESSIBILE FRENO</b> 0/000.440.7002 (u. 4)
12	● <b>VITE RACORD TUBO FRENO</b> 0/000.330.0101 (u. 2)	13	● <b>FRONT BRAKE HOSE</b> 0/000.290.0273 (u. 1)
15	● <b>INTERRUPTOR FRENO DELANTERO</b> 0/000.720.0070 (u. 2)	16	● <b>REAR BRAKE HOSE PT131</b> 0/000.290.0274 (u. 1)
17	● <b>TUERCA TORNILLO MANILLAR</b> 0/000.340.3004 (u. 1)	18	● <b>MANETA SOLA (BOMBA J.JUAN)</b> 0/000.830.1007 (u. 2) ● <b>MANETA SOLA (BOMBA MALAGUTI)</b> 0/000.830.3005 (u. 2)
19	● <b>BOMBA DE FRENO TRASERA C/ MANETA</b> 0/000.820.0323 (u. 1)	20	● <b>GOMA EDPM DIAM.16,50xDIAM.6,50x19,00</b> 0/000.360.0015 (u. 2)
21	● <b>CLAMP</b> 0/000.680.3006 (u. 1)	22	● <b>KIT TAPA BOMBA FRENO</b> 0/000.640.0028 (u. 2)
23	● <b>CABLE DE GAS CITY LINE 125/300</b> 0/000.550.3002 (u. 1)	26	● <b>TORNILLO SUJECIÓN MANILLAR</b> 0/000.460.3043 (u. 1)
27	● <b>KIT REPARACION BOMBA DE FRENO TRAS.</b> 0/000.640.0032 (u. 1)	28	● <b>KIT REPARACION BOMBA DE FRENO DELANTERA</b> 0/000.640.0029 (u. 1)
32	● <b>CONJUNTO DE FRENO DEL.COMPLETO</b> 0/000.820.3005 (u. 1)	33	● <b>CONJUNTO DE FRENOS TRASERO COMPLETO</b> 0/000.820.3006 (u. 1)
34	● <b>BRIDA BOMBA FRENO TRASERO</b> 0/000.640.0039 (u. 1)		

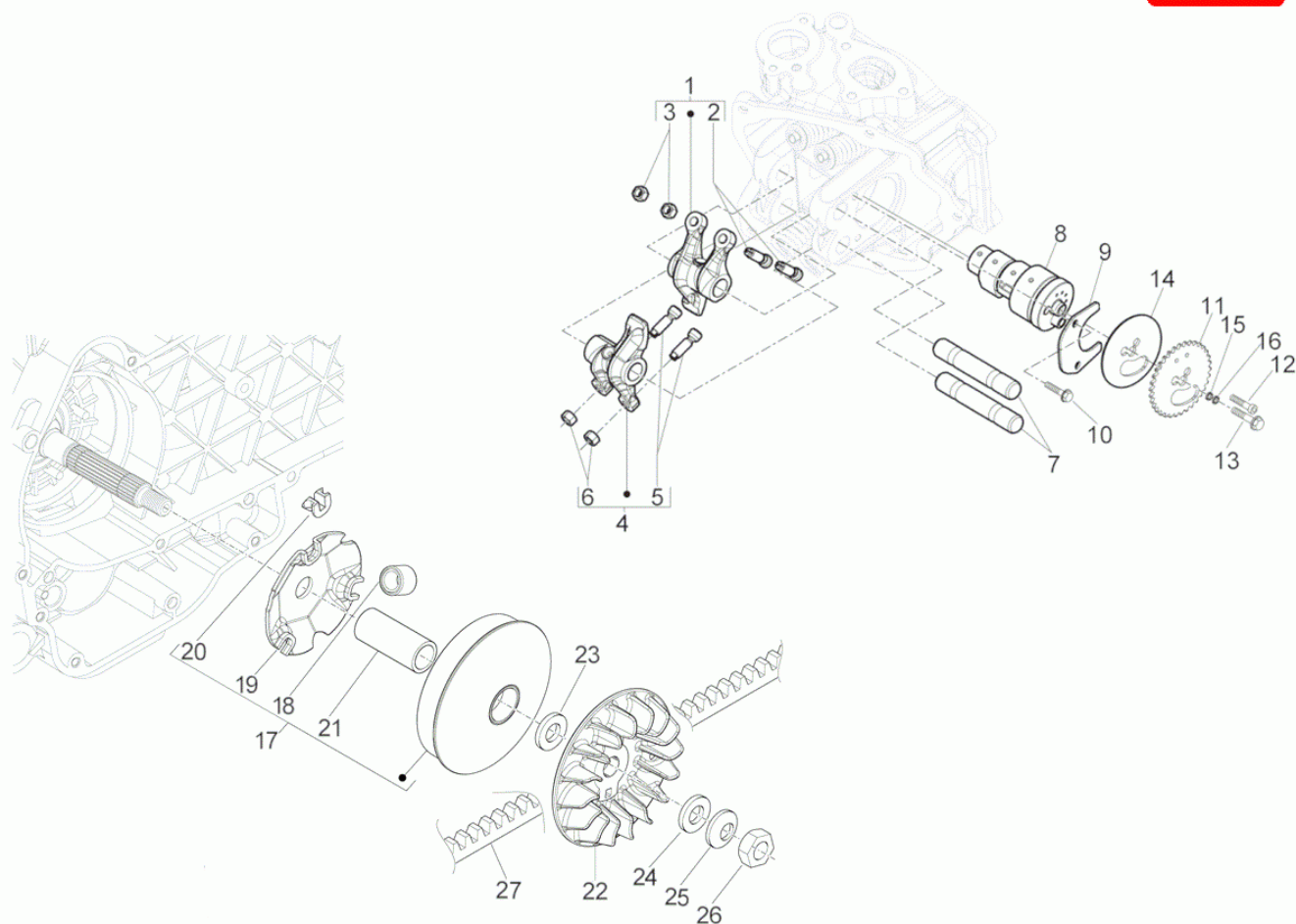


MOTOR  
ENGINE  
MOTEUR

CITY LINE 125/300cc



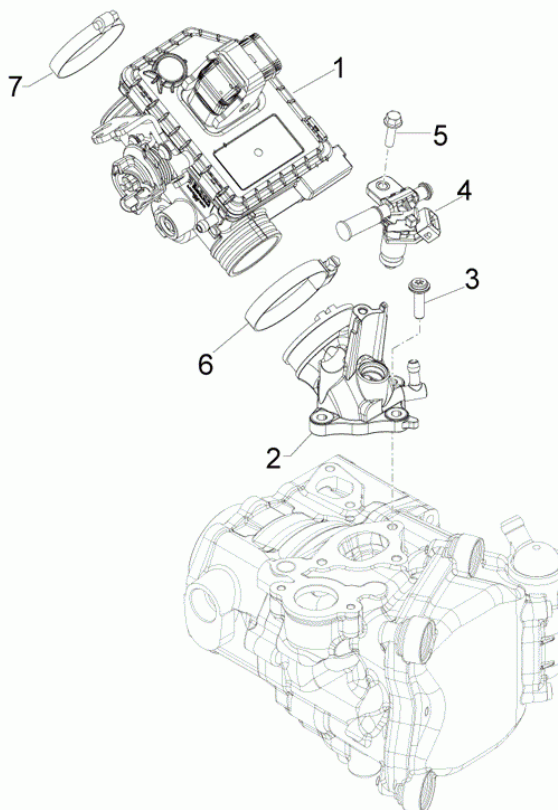
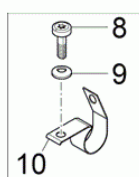
1	● <b>MOTOR COMPLETO 300 4T/ 4V. EURO 3</b> 0/005.082.3005 (u. 1)	2	● <b>JUEGO JUNTAS CILINDRO (mod.300cc)</b> 0/006.300.0050 (u. 1)
3	● <b>JUEGO JUNTAS COMPLETO (mod.300cc)</b> 0/006.300.0049 (u. 1)	4	● <b>SEGMENTO INTERMEDIO 75x1,2 (mod.300cc)</b> 0/006.300.0024 (u. 1)
5	● <b>SEGMENTO SUPERIOR 75X1,2 (mod.300cc)</b> 0/006.300.0025 (u. 1)	6	● <b>CLIP PISTON (mod.300cc)</b> 0/006.300.0030 (u. 2)
7	● <b>BULON DE PISTON (mod.300cc)</b> 0/006.300.0031 (u. 1)	8	● <b>JUNTA DE CILINDRO 0,6 mm</b> 0/006.125.0008 (u. 1) ● <b>JUNTA DE CILINDRO 0,8 mm</b> 0/006.125.0009 (u. 1) ● <b>JUNTA DE CILINDRO 0,6 mm (mod.300cc)</b> 0/006.300.0032 (u. 1)
9	● <b>SEPARADOR GUIA</b> 0/006.125.0010 (u. 2)	10	● <b>SEPARADOR GUIA 11x8,1x10</b> 0/006.125.0011 (u. 2)
11	● <b>CILINDRO COMPLETO (mod.300cc)</b> 0/006.300.0019 (u. 1)	12	● <b>PISTON COMPLETO (mod.300cc)</b> 0/006.300.0023 (u. 1)
13	● <b>SEGMENTO INFERIOR (mod.300cc)</b> 0/006.300.0029 (u. 1)	14	● <b>CIGÜEÑAL COMPLETO (mod.300cc)</b> 0/006.300.0003 (u. 1)



1	● <b>BALANCIN ADMISION COMPLETO</b> 0/006.125.0044 (u. 1)	2	● <b>TORNILLO AJUNTE BALANCIN</b> 0/006.125.0045 (u. 2)
3	● <b>TUERCA TLLO. BALANCIN</b> 0/006.125.0046 (u. 2)	4	● <b>BALANCIN ESCAPE COMPLETO</b> 0/006.125.0047 (u. 1)
5	● <b>TORNILLO AJUNTE BALANCIN</b> 0/006.125.0045 (u. 2)	6	● <b>TUERCA TLLO. BALANCIN</b> 0/006.125.0046 (u. 2)
7	● <b>EJE BALANCINES</b> 0/006.125.0050 (u. 2)	8	● <b>ARBOL DE LEVAS (mod.300cc)</b> 0/006.300.0067 (u. 1)
9	● <b>PLATINA ARBOL DE LEVAS</b> 0/006.125.0052 (u. 1)	10	● <b>TORNILLO</b> 0/006.125.0053 (u. 2)
11	● <b>PIÑON CADENA DISTRIBUCION (mod.300cc)</b> 0/006.300.0068 (u. 1)	12	● <b>TORNILLO PIÑON CADENA M5x25 (mod.300cc)</b> 0/006.300.0074 (u. 1)
13	● <b>TORNILLO PIÑON CADENA M6x20</b> 0/006.125.0056 (u. 1)	14	● <b>ARANDELA</b> 0/006.125.0057 (u. 1)
15	● <b>ARANDELA PLATINA</b> 0/006.125.0058 (u. 1)	16	● <b>ARANDELA PLATINA</b> 0/006.125.0059 (u. 1)
17	● <b>VARIADOR COMPLETO (mod.300cc)</b> 0/006.300.0041 (u. 1)	18	● <b>KIT (6) RODILLO 14 gr. (mod.300cc)</b> 0/006.300.0042 (u. 6)
19	● <b>TAPA RODILLOS VARIADOR</b> 0/006.125.0062 (u. 1)	20	● <b>SILENT-BLOCK (mod.300cc)</b> 0/006.300.0043 (u. 3)
21	● <b>CASQUILLO VARIADOR</b> 0/006.125.0064 (u. 1)	22	● <b>PLATINA VARIADOR (mod.300cc)</b> 0/006.300.0045 (u. 1)
23	● <b>ARANDELA VARIADOR (mod.300cc)</b> 0/006.300.0046 (u. 1)	24	● <b>ARANDELA TAPA POLEA 12,1X36X2</b> 0/006.125.0067 (u. 1)
25	● <b>CASQUILLO TUERCA VARIADOR</b> 0/006.125.0068 (u. 1)	26	● <b>TUERCA VARIADOR M12x1,25</b> 0/006.125.0069 (u. 1)
27	● <b>CORREA VARIADOR (mod.300cc)</b> 0/006.300.0044 (u. 1)	28	● <b>TORNILLO ESPECIAL (mod.300cc)</b> 0/006.300.0047 (u. 1)
29	● <b>POLEA DENTADA (mod.300cc)</b> 0/006.300.0048 (u. 1)	30	● <b>DECOMPRESOR</b> 0/006.300.0069 (u. 1)



<b>31</b> ● <b>JUNTA</b> 0/006.300.0070 (u. 1)	<b>32</b> ● <b>MUELLE</b> 0/006.300.0071 (u. 1)
<b>33</b> ● <b>DECOMPRESOR</b> 0/006.300.0072 (u. 1)	<b>34</b> ● <b>DECOMPRESOR</b> 0/006.300.0073 (u. 1)

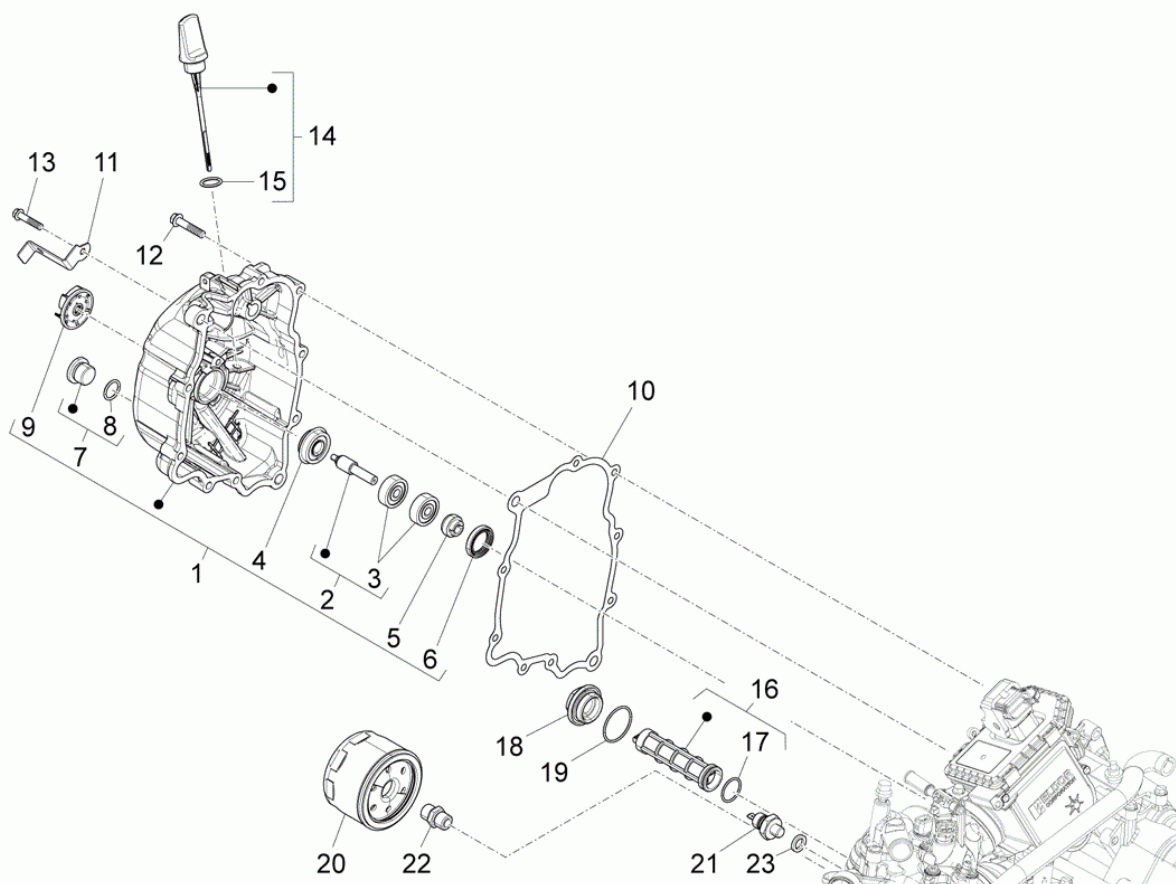


1	● <b>CUERPO INYECCION COMPLETO (mod.300cc)</b> 0/006.300.0076 (u. 1)	2	● <b>TOBERA ADMISION</b> 0/006.125.0232 (u. 1)
3	● <b>TORNILLO M6x22</b> 0/006.125.0233 (u. 3)	4	● <b>INJECTOR COMPLETO</b> 0/006.125.0234 (u. 1)
5	● <b>TORNILLO</b> 0/006.125.0235 (u. 1)	6	● <b>ABRAZADERA</b> 0/006.125.0236 (u. 1)
7	● <b>ABRAZADERA</b> 0/006.125.0237 (u. 1)	8	● <b>TORNILLO M5x15</b> 0/006.125.0238 (u. 1)
9	● <b>ARANDELA</b> 0/006.125.0239 (u. 1)	10	● <b>ABRAZADERA</b> 0/006.125.0240 (u. 1)



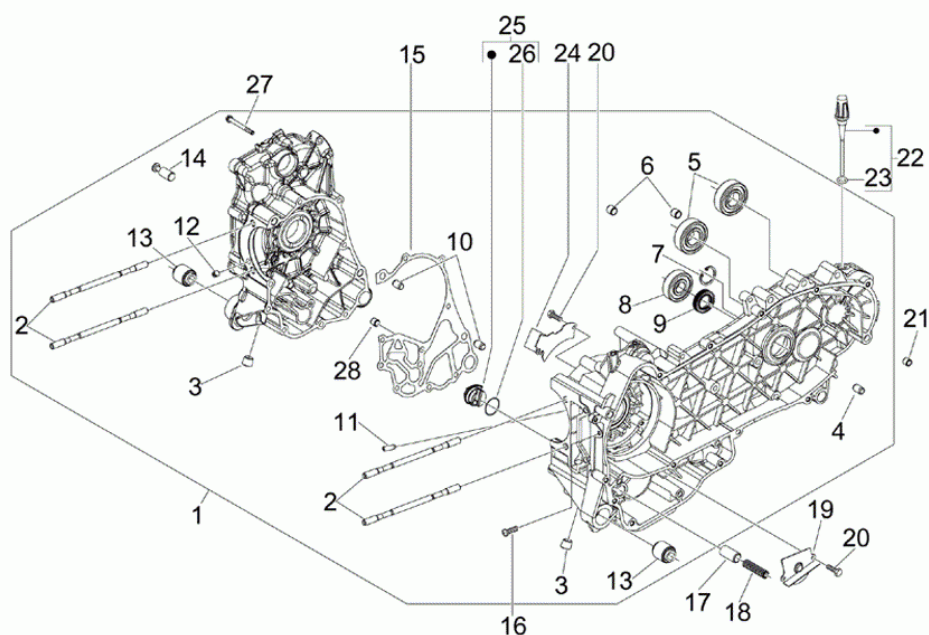
MOTOR  
ENGINE  
MOTEUR

CITY LINE 125/300cc

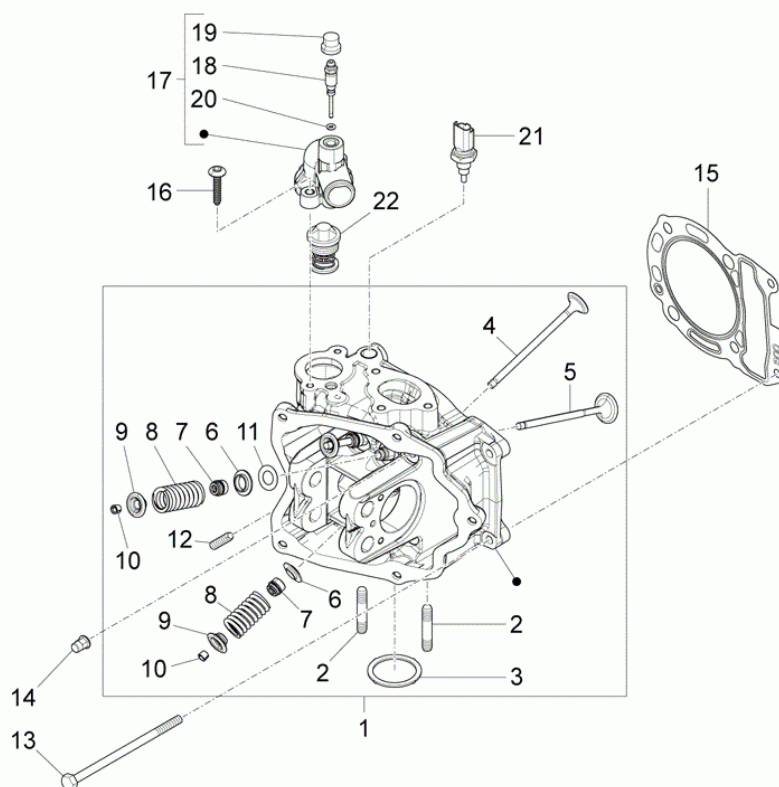


1	● <b>TAPA VOLANTE</b> 0/006.125.0208 (u. 1)	2	● <b>ENSAMBLAJE BOMBA AGUA COMPLETA</b> 0/006.125.0209 (u. 1)
3	● <b>RODAMIENTO 28x8x9</b> 0/006.125.0210 (u. 2)	4	● <b>JUNTA</b> 0/006.125.0211 (u. 1)
5	● <b>LLAVE DE PASO</b> 0/006.125.0212 (u. 1)	6	● <b>JUNTA 20x30x5</b> 0/006.125.0213 (u. 1)
7	● <b>TAPON NIVEL</b> 0/006.125.0214 (u. 1)	8	● <b>JUNTA</b> 0/006.125.0215 (u. 1)
9	● <b>PERNO BOMBA AGUA</b> 0/006.125.0216 (u. 1)	10	● <b>JUNTA TAPA</b> 0/006.125.0217 (u. 1)
11	● <b>PLATINA</b> 0/006.125.0218 (u. 1)	12	● <b>TORNILLO M6x35</b> 0/006.125.0219 (u. 9)
13	● <b>TORNILLO M6x112,5</b> 0/006.125.0220 (u. 1)	14	● <b>VARILLA NIVEL ACEITE MOTOR</b> 0/006.125.0221 (u. 1)
15	● <b>JUNTA VARILLA NIVEL</b> 0/006.125.0222 (u. 1)	16	● <b>FILTRO ACEITE ADMISION</b> 0/006.125.0223 (u. 1)
17	● <b>JUNTA 20,35x1,78</b> 0/006.125.0224 (u. 1)	18	● <b>TAPON VACIADO ACEITE</b> 0/006.125.0225 (u. 1)
19	● <b>JUNTA TAPON 31,47x1,78</b> 0/006.125.0226 (u. 1)	20	● <b>FILTRO ACEITE</b> 0/006.125.0227 (u. 1)
21	● <b>SENSOR ACEITE</b> 0/006.125.0228 (u. 1)	22	● <b>TORNILLO ESPECIAL</b> 0/006.125.0229 (u. 1)
23	● <b>JUNTA 10,5x17x1,5</b> 0/006.125.0230 (u. 1)		

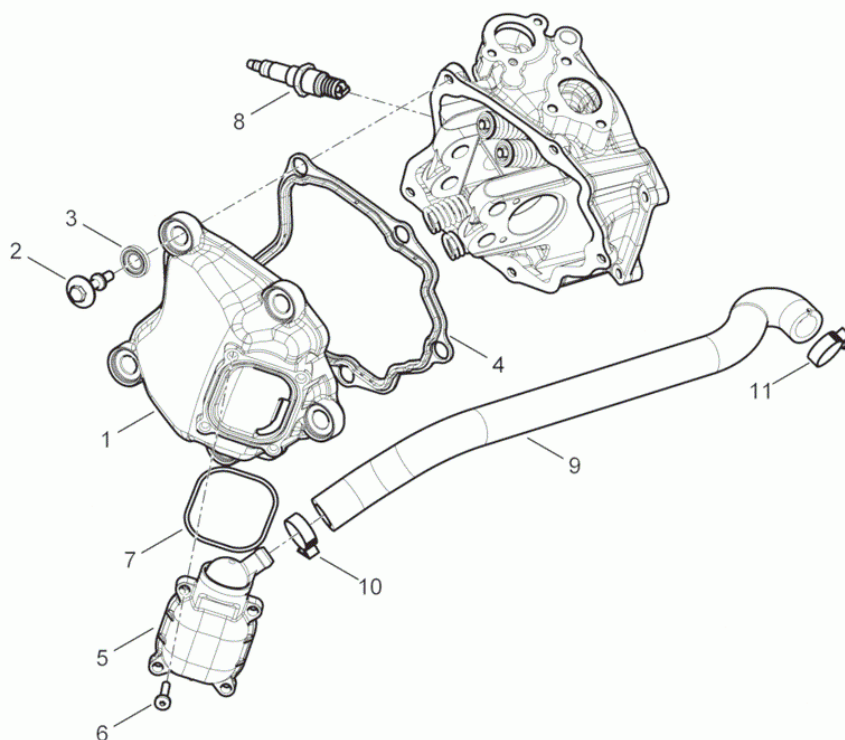




1	● JUEGO DE CARTER COMPLETO (mod.300cc) 0/006.300.0006 (u. 1)	2	● ESPARRAGO CILINDRO (mod.300cc) 0/006.300.0005 (u. 4)
3	● GUIA SEPARADOR 0/006.125.0018 (u. 2)	4	● SEPARADOR GUIA 6,5x9,5x15 0/006.125.0019 (u. 2)
5	● RODAMIENTO 15x42x13 0/006.125.0020 (u. 2)	6	● SEPARADOR GUIA 11x8,1x10 0/006.125.0011 (u. 2)
7	● CIRCLIP 25x26,9x1,2 0/006.125.0022 (u. 1)	8	● RODAMIENTO 20x47x14 0/006.125.0023 (u. 1)
9	● RETEN 20-32-7 0/006.125.0024 (u. 1)	10	● SEPARADOR GUIA 6,5x9,5x15 0/006.125.0019 (u. 2)
11	● BOQUILLA 0/006.125.0026 (u. 1)	12	● BOQUILLA 1,1 0/006.125.0027 (u. 1)
13	● SILENT-BLOCK 0/006.125.0028 (u. 2)	14	● PASADOR FIJADOR 0/006.125.0029 (u. 1)
15	● JUNTA DE CARTER 0/006.125.0030 (u. 1)	16	● TORNILLO M5x10 0/006.125.0031 (u. 1)
17	● VALVULA PRESION ACEITE 0/006.125.0032 (u. 1)	18	● MUELLE 0/006.125.0033 (u. 1)
19	● PLETINA NIVEL 0/006.125.0034 (u. 1)	20	● TORNILLO M5x16 0/006.125.0035 (u. 4)
21	● SEPARADOR GUIA 0/006.125.0010 (u. 1)	22	● VARILLA NIVEL ACEITE TRANSMISIÓN 0/006.125.0037 (u. 1)
23	● ANILLO TORICO 14,43x9,19x2,62 0/006.125.0038 (u. 1)	24	● PLETINA NIVEL SUPERIOR 0/006.125.0039 (u. 1)
25	● FILTRO 0/006.125.0040 (u. 1)	26	● JUNTA 0/006.125.0041 (u. 1)
27	● TORNILLO M6x60 0/006.125.0042 (u. 10)	28	● SEPARADOR GUIA 0/006.125.0043 (u. 1)



1	● <b>CULATA COMPLETA (mod.300cc)</b> 0/006.300.0052 (u. 1)	2	● <b>ESPARRAGOS ESCAPE M7</b> 0/006.125.0072 (u. 2)
3	● <b>JUNTA ESCAPE</b> 0/006.125.0073 (u. 1)	4	● <b>VALVULA ESCAPE (mod.300cc)</b> 0/006.300.0053 (u. 2)
5	● <b>VALVULA ADMISION</b> 0/006.125.0075 (u. 2)	6	● <b>RETEN DE VALVULA INF</b> 0/006.125.0076 (u. 4)
7	● <b>RETEN VALVULA</b> 0/006.125.0077 (u. 4)	8	● <b>NO_DISPONIBLE</b> -1 (u. 4) <b>NON DISPONIBILE</b>
9	● <b>RETEN DE VALVULA SUP</b> 0/006.125.0079 (u. 4)	10	● <b>CLIP DE MUELLES VALVULA</b> 0/006.125.0080 (u. 8)
11	● <b>ARANDELA 0,4 mm</b> 0/006.125.0081 (u. 1) ● <b>ARANDELA 0,4 mm</b> 0/006.125.0246 (u. 1) ● <b>ARANDELA 0,4 mm</b> 0/006.125.0247 (u. 1)	12	● <b>ESPIGA</b> 0/006.125.0082 (u. 1)
13	● <b>TORNILLO CULATA</b> 0/006.125.0083 (u. 2)	14	● <b>TUERCA TORNILLO CULATA (mod.300cc)</b> 0/006.300.0055 (u. 4)
15	● <b>JUNTA CULATA 0,3mm (mod.300cc)</b> 0/006.300.0058 (u. 1)	16	● <b>TORNILLO M5x20 (mod.300cc)</b> 0/006.300.0056 (u. 2)
17	● <b>TAPA TERMOSTATO</b> 0/006.125.0087 (u. 1)	18	● <b>TORNILLO</b> 0/006.125.0088 (u. 1)
19	● <b>TAPON</b> 0/006.125.0089 (u. 1)	20	● <b>JUNTA</b> 0/006.125.0090 (u. 1)
21	● <b>INDICADOR DE TEMPERATURA</b> 0/006.125.0091 (u. 1)	22	● <b>TERMOSTATO CULATA</b> 0/006.125.0092 (u. 1)
23	● <b>PACKING THERMOSTATO (mod.300cc)</b> 0/006.300.0059 (u. 1)		

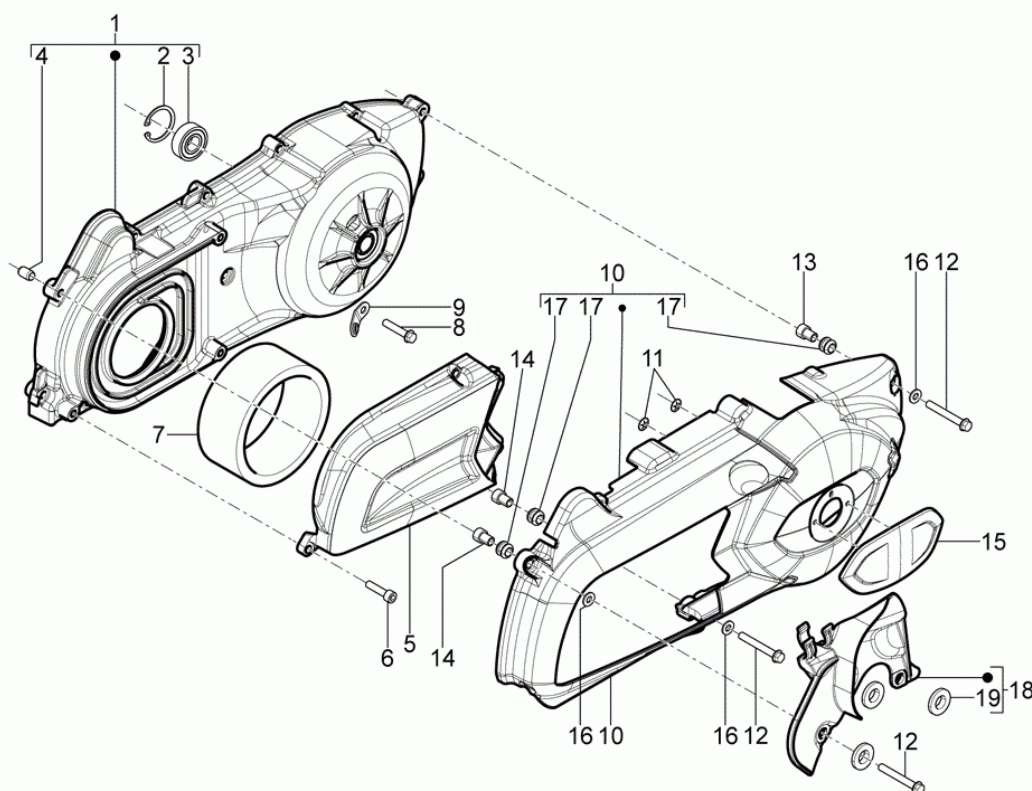


1	● <b>TAPA BALANCINES</b> 0/006.125.0093 (u. 1)	2	● <b>TORNILLO ESPECIAL</b> 0/006.125.0094 (u. 5)
3	● <b>SILENT-BLOCK</b> 0/006.125.0095 (u. 5)	4	● <b>JUNTA TAPA BALANCIN</b> 0/006.125.0096 (u. 1)
5	● <b>VALVULA RESPIRACION ACEITE</b> 0/006.125.0097 (u. 1)	6	● <b>TORNILLO</b> 0/006.125.0098 (u. 4)
7	● <b>JUNTA REPIRADOR VALVULA</b> 0/006.125.0099 (u. 1)	8	● <b>BUJIA CR8EKB</b> 0/006.125.0100 (u. 1)
9	● <b>TUBO DE GOMA</b> 0/006.125.0101 (u. 1)	10	● <b>ABRAZADERA PRESION</b> 0/006.125.0102 (u. 1)
11	● <b>ABRAZADERA PRESION</b> 0/006.125.0102 (u. 1)	12	● <b>TORNILLO MOTOR ARRANQUE</b> 0/006.125.0134 (u. 1)
13	● <b>SOPORTE TUBOS</b> 0/006.300.0009 (u. 1)	14	● <b>TLLO</b> 0/006.300.0010 (u. 1)
15	● <b>HV TERMINAL</b> 0/006.300.0011 (u. 1)	16	● <b>TAPON AISLAMIENTO</b> 0/006.300.0012 (u. 1)
17	● <b>HC CABLE</b> 0/006.300.0013 (u. 1)	18	● <b>PROTECTOR CABLE</b> 0/006.300.0014 (u. 1)
19	● <b>PIPETA BUJIA</b> 0/006.300.0015 (u. 1)	20	● <b>PROTECTOR GOMA</b> 0/006.300.0016 (u. 1)
21	● <b>ABRAZADERA PRESION</b> 0/006.300.0017 (u. 1)	22	● <b>SOPORTE TUBOS</b> 0/006.300.0018 (u. 1)
23	● <b>BOBINA</b> 0/006.300.0008 (u. 1)		



MOTOR  
ENGINE  
MOTEUR

CITY LINE 125/300cc

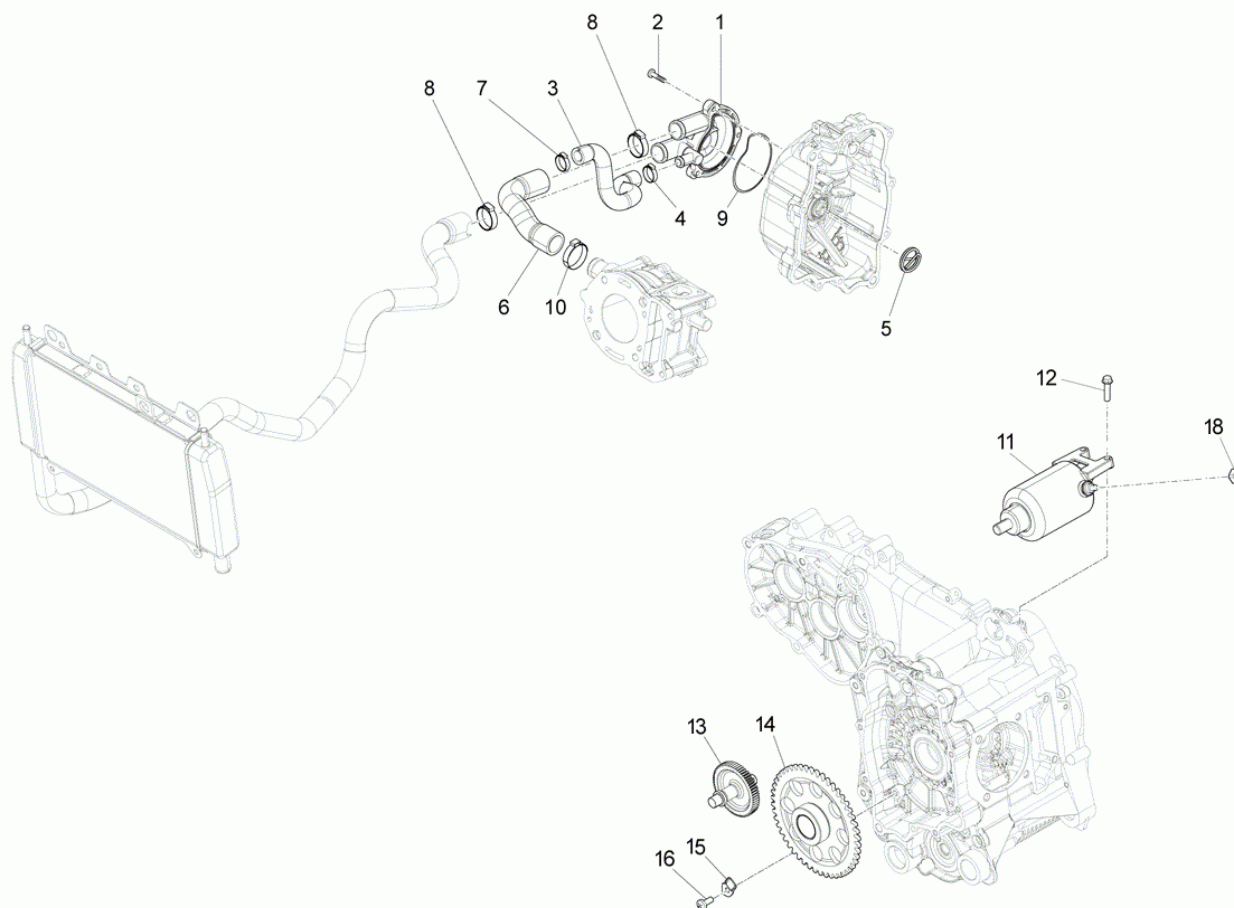


1	<ul style="list-style-type: none"> <li><span style="color: teal;">●</span> COPRIPOLVERE SUP. STERZO FORCELLA 0/000.200.0001 (u. 1)</li> <li><span style="color: yellow;">●</span> TAPA TRASMISION 0/006.125.0104 (u. 1)</li> </ul>	2	<ul style="list-style-type: none"> <li><span style="color: yellow;">●</span> ANILLO SEEGER 0/006.125.0105 (u. 1)</li> </ul>
3	<ul style="list-style-type: none"> <li><span style="color: yellow;">●</span> RODAMIENTO 0/006.125.0106 (u. 1)</li> </ul>	4	<ul style="list-style-type: none"> <li><span style="color: yellow;">●</span> SEPARADOR GUIA 6,5x9,5x15 0/006.125.0019 (u. 2)</li> </ul>
5	<ul style="list-style-type: none"> <li><span style="color: red;">●</span> TAPA REFRIGERACION 0/006.125.0108 (u. 1)</li> </ul>	6	<ul style="list-style-type: none"> <li><span style="color: yellow;">●</span> TORNILLO M6x25 0/006.125.0109 (u. 3)</li> </ul>
7	<ul style="list-style-type: none"> <li><span style="color: teal;">●</span> ELEMENTO FILTRANTE 0/006.125.0110 (u. 1)</li> </ul>	8	<ul style="list-style-type: none"> <li><span style="color: yellow;">●</span> TORNILLO M6x30 0/006.125.0111 (u. 6)</li> </ul>
9	<ul style="list-style-type: none"> <li><span style="color: yellow;">●</span> PASADOR GUIA 0/006.125.0112 (u. 1)</li> </ul>	10	<ul style="list-style-type: none"> <li><span style="color: yellow;">●</span> TAPA VARIADOR 0/006.125.0113 (u. 1)</li> </ul>
11	<ul style="list-style-type: none"> <li><span style="color: yellow;">●</span> ARANDELA 0/006.125.0114 (u. 2)</li> </ul>	12	<ul style="list-style-type: none"> <li><span style="color: yellow;">●</span> TORNILLO M6x50 0/006.125.0115 (u. 3)</li> </ul>
13	<ul style="list-style-type: none"> <li><span style="color: yellow;">●</span> SEPARADOR 0/006.125.0116 (u. 1)</li> </ul>	14	<ul style="list-style-type: none"> <li><span style="color: yellow;">●</span> SEPARADOR 0/006.125.0117 (u. 2)</li> </ul>
15	<ul style="list-style-type: none"> <li><span style="color: yellow;">●</span> TAPA PLASTICO VARIADOR <del>0/000.350.3022 (u. 1)</del> <b>NON DISPONIBILE</b></li> </ul>	16	<ul style="list-style-type: none"> <li><span style="color: yellow;">●</span> ARANDELA TLLO TAPA 0/006.125.0119 (u. 3)</li> </ul>
17	<ul style="list-style-type: none"> <li><span style="color: yellow;">●</span> GOMA PASANTE 0/006.125.0120 (u. 3)</li> </ul>	18	<ul style="list-style-type: none"> <li><span style="color: yellow;">●</span> CIERRE CONDUCTO 0/006.125.0121 (u. 1)</li> </ul>
19	<ul style="list-style-type: none"> <li><span style="color: yellow;">●</span> CASQUILLO ESTRIADO 0/006.125.0122 (u. 3)</li> </ul>		

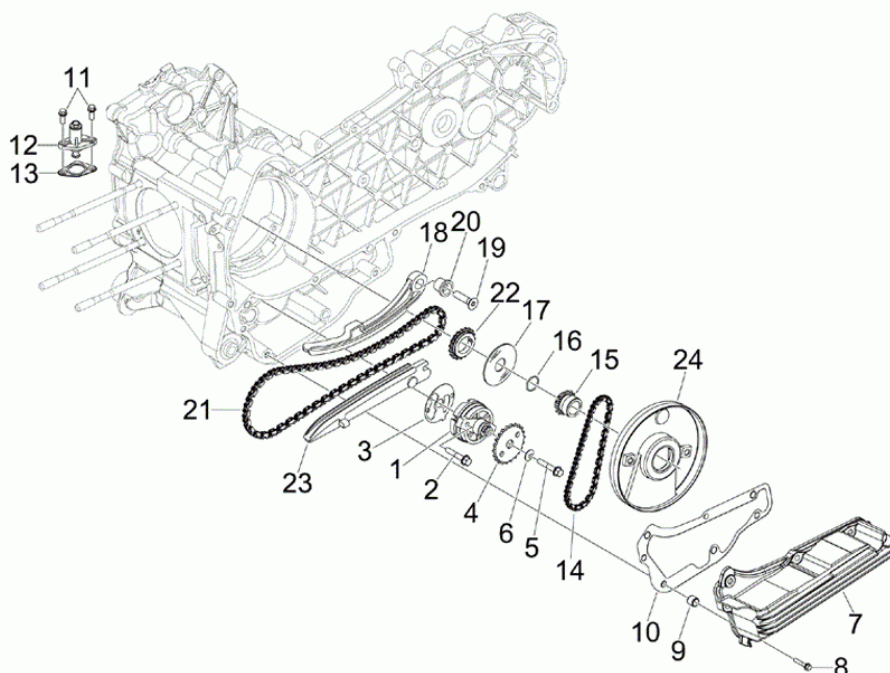


MOTOR  
ENGINE  
MOTEUR

CITY LINE 125/300cc



1	● <b>TAPA BOMBA AGUA</b> 0/006.125.0123 (u. 1)	2	● <b>TORNILLO M5x22</b> 0/006.125.0124 (u. 3)
3	● <b>TUBO BOMBA AGUA</b> 0/006.125.0125 (u. 1)	4	● <b>ABRAZADERA PRESION</b> 0/006.125.0102 (u. 1)
5	● <b>CASQUILLO GOMA</b> 0/006.125.0127 (u. 1)	6	● <b>TUBO BOMBA AGUA (mod.300cc)</b> 0/006.300.0001 (u. 1)
7	● <b>ABRAZADERA PRESION</b> 0/006.125.0102 (u. 1)	8	● <b>ABRAZADERA</b> 0/006.125.0130 (u. 2)
9	● <b>JUNTA TAPA BOMBA AGUA</b> 0/006.125.0131 (u. 1)	10	● <b>ABRAZADERA</b> 0/006.125.0132 (u. 1)
11	● <b>MOTOR DE ARRANQUE</b> 0/006.125.0133 (u. 1)	12	● <b>TORNILLO MOTOR ARRANQUE</b> 0/006.125.0134 (u. 2)
13	● <b>PIÑON MOTOR ARRANQUE</b> 0/006.125.0135 (u. 1)	14	● <b>PIÑON MOTOR ARRANQUE</b> 0/006.125.0136 (u. 1)
15	● <b>ANILLO</b> 0/006.125.0137 (u. 1)	16	● <b>TORNILLO M6x14</b> 0/006.125.0138 (u. 1)
18	● <b>TUERCA (mod.300cc)</b> 0/006.300.0075 (u. 1)		

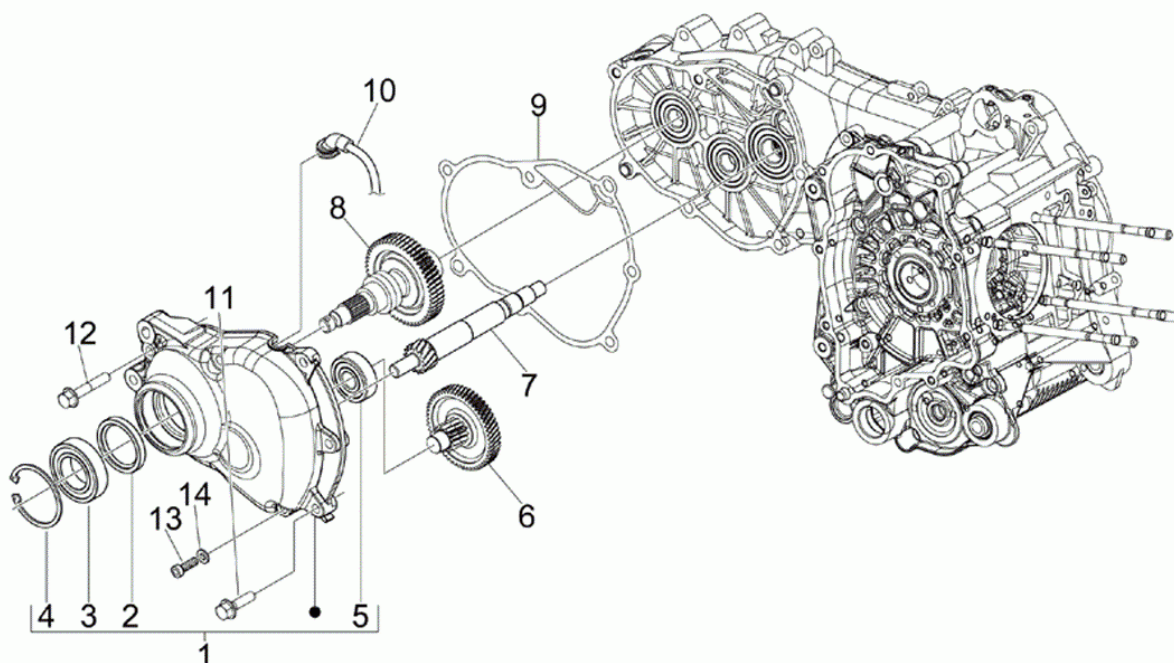


1	● <b>BOMBA ACEITE</b> 0/006.125.0141 (u. 1)	2	● <b>TORNILLO M5x35</b> 0/006.125.0142 (u. 2)
3	● <b>JUNTA BOMBA ACEITE</b> 0/006.125.0143 (u. 1)	4	● <b>PIÑON BOMBA ACEITE</b> 0/006.125.0144 (u. 1)
5	● <b>TORNILLO M6x14</b> 0/006.125.0145 (u. 1)	6	● <b>ARANDELA 6,4x20x2</b> 0/006.125.0146 (u. 1)
7	● <b>TAPA DE BOMBA ACEITE</b> 0/006.125.0147 (u. 1)	8	● <b>TORNILLO MOTOR ARRANQUE</b> 0/006.125.0134 (u. 7)
9	● <b>SEPARADOR GUIA</b> 0/006.125.0010 (u. 3)	10	● <b>JUNTA TAPA BOMBA ACEITE</b> 0/006.125.0150 (u. 1)
11	● <b>TORNILLO M6x16</b> 0/006.125.0151 (u. 2)	12	● <b>TENSOR CADENA DISTRIBUCION</b> 0/006.125.0152 (u. 1)
13	● <b>JUNTA TENSOR CADENA</b> 0/006.125.0153 (u. 1)	14	● <b>CADENA BOMBA ACEITE (mod.300cc)</b> 0/006.300.0060 (u. 1)
15	● <b>PIÑON BOMBA ACEITE</b> 0/006.125.0155 (u. 1)	16	● <b>JUNTA PIÑON BOMBA ACEITE</b> 0/006.125.0156 (u. 1)
17	● <b>ARANDELA DE RETEN</b> 0/006.125.0157 (u. 1)	18	● <b>GUIA DE CADENA (mod.300cc)</b> 0/006.300.0061 (u. 1)
19	● <b>TORNILLO MOTOR ARRANQUE</b> 0/006.125.0134 (u. 1)	20	● <b>CASQUILLO SEPARADOR GUIA</b> 0/006.125.0160 (u. 1)
21	● <b>CADENA DISTRIBUCION</b> 0/006.125.0161 (u. 1)	22	● <b>PIÑON CADENA DISTRIBUCION</b> 0/006.125.0162 (u. 1)
23	● <b>GUIA DE CADENA (mod.300cc)</b> 0/006.300.0062 (u. 1)	24	● <b>TAPA CADENA DIST.</b> 0/006.125.0164 (u. 1)
25	● <b>SOPORTE GUIA</b> 0/006.300.0063 (u. 1)		

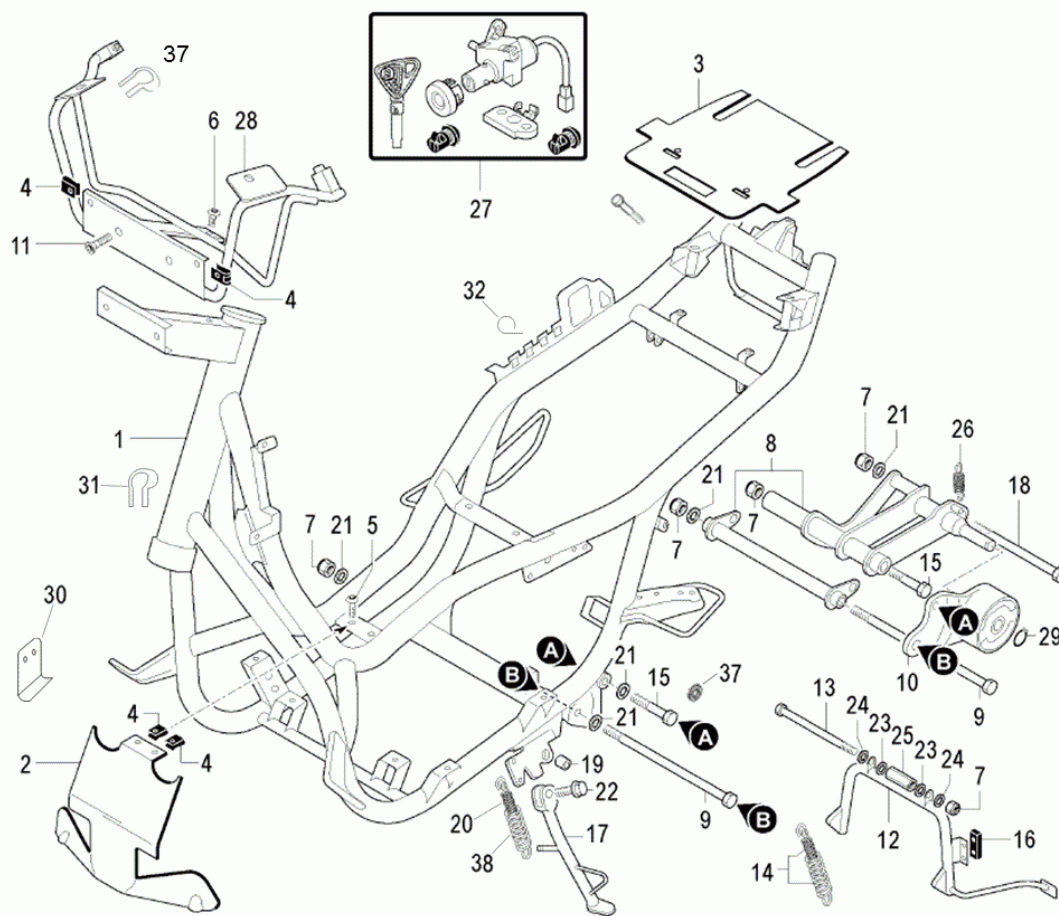


MOTOR  
ENGINE  
MOTEUR

CITY LINE 125/300cc



1	● <b>TAPA TRASMISION COMPLETA</b> 0/006.125.0194 (u. 1)	2	● <b>RETEN 38x50x7 (mod.300cc)</b> 0/006.300.0064 (u. 1)
3	● <b>RODAMIENTO 30x55x13</b> 0/006.125.0196 (u. 1)	4	● <b>CIRCLIP</b> 0/006.125.0197 (u. 1)
5	● <b>RODAMIENTO 15x42x13</b> 0/006.125.0020 (u. 1)	6	● <b>PIÑÓN TRASMISION (mod.300cc)</b> 0/006.300.0065 (u. 1)
7	● <b>EJE TRASMISION Z=14</b> 0/006.125.0200 (u. 1)	8	● <b>ARBOL SALIDA MOTOR (mod.300cc)</b> 0/006.300.0066 (u. 1)
9	● <b>JUNTA TAPA TRASMISION</b> 0/006.125.0202 (u. 1)	10	● <b>TUBO RESPIRADOR</b> 0/006.125.0203 (u. 1)
11	● <b>TORNILLO M8x40</b> 0/006.125.0204 (u. 1)	12	● <b>TORNILLO M8x45</b> 0/006.125.0205 (u. 6)
13	● <b>TORNILLO M8x12</b> 0/006.125.0206 (u. 1)	14	● <b>ARANDELA</b> 0/006.125.0207 (u. 1)



1	● <b>TELAIO CITYLINE 2015</b> 0/000.010.3003 (u. 1)	2	● <b>CANALIZADOR PROTECCION DEP. GASOLINA PT-131</b> 0/000.570.3309 (u. 1)
3	● <b>GOMA PROTECTOR LUZ TRASERA PT-131</b> 0/000.360.3022 (u. 1)	4	● <b>DADO</b> 0/000.340.5101 (u. 10)
5	● <b>TORNILLO TORX T25 C/CODOL 6X14 DRACOMET PT131+</b> <del>0/000.460.3032 (u. 2)</del> <b>NON DISPONIBILE</b>	6	● <b>(BOLSA 5 uds) TLLO ESPECIAL PLAST.M6X9</b> 0/000.460.3031 (u. 1)
7	● <b>TUERCA BRAZO OSCILANTE PT131</b> 0/000.340.3010 (u. 6)	8	● <b>SOPORTE MOTOR PT131</b> 0/000.980.3048 (u. 1)
9	● <b>EJE BASCULANTE PT-131</b> 0/000.190.3009 (u. 1)	10	● <b>SOPORTE MOTOR PT131(LADO MOTOR)</b> 0/000.980.3042 (u. 1)
11	● <b>VITE FISSAGGIO MARMITTA</b> 0/000.460.0600 (u. 3)	12	● <b>CABALLETE CENTRAL PT131</b> 0/000.210.3004 (u. 1)
13	● <b>TLLO. HEX DIN 931 M10 X 130</b> 0/000.460.0559 (u. 1)	14	● <b>MOLLA CAVALLETTO DOPPIA</b> 0/000.470.3001 (u. 1)
15	● <b>TLLO. DIN933 M10 x 70 8.8 ZINCADO</b> 0/000.460.0564 (u. 1)	16	● <b>GOMA CABALLETE PT 131</b> 0/000.360.3031 (u. 1)
17	● <b>CABALLETE LATERAL PT131</b> 0/000.210.3005 (u. 1)	18	● <b>EJE SISTEMA BIELETA PT-131</b> 0/000.190.3010 (u. 1)
19	● <b>CASQUILLO CABALLETE LATERAL PT-131 Z/BLANCO</b> 0/000.480.3014 (u. 1)	20	● <b>MUELLE CABALLETE LATERAL INTERNO PT131</b> 0/000.470.3008 (u. 1)
21	● <b>GUARNIZIONE VITE AMMORTIZZATORE</b> 0/000.440.0110 (u. 5)	22	● <b>TORNILLO 10X30X1,25 DRACOMET PT131</b> 0/000.460.0729 (u. 1)
23	● <b>ANILLO SEURIDAD</b> 0/000.300.3001 (u. 2)	24	● <b>GUARNIZIONE VITE AMMORTIZZATORE</b> 0/000.440.0110 (u. 2)
25	● <b>SEPARADOR CABALLETE CENTRAL PT-131 Z/BLANCO</b> 0/000.480.3024 (u. 1)	26	● <b>MUELLE RELACION MOTOR ZINCADO NEGRO PT131</b> 0/000.470.3010 (u. 1)
27	● <b>KIT SERRATURE COMPLETA CON TAPPO CITYLINE</b> 0/K01.060.3000 (u. 1)	28	● <b>SOPORTE ESCUDO PT131</b> 0/000.980.3039 (u. 1)

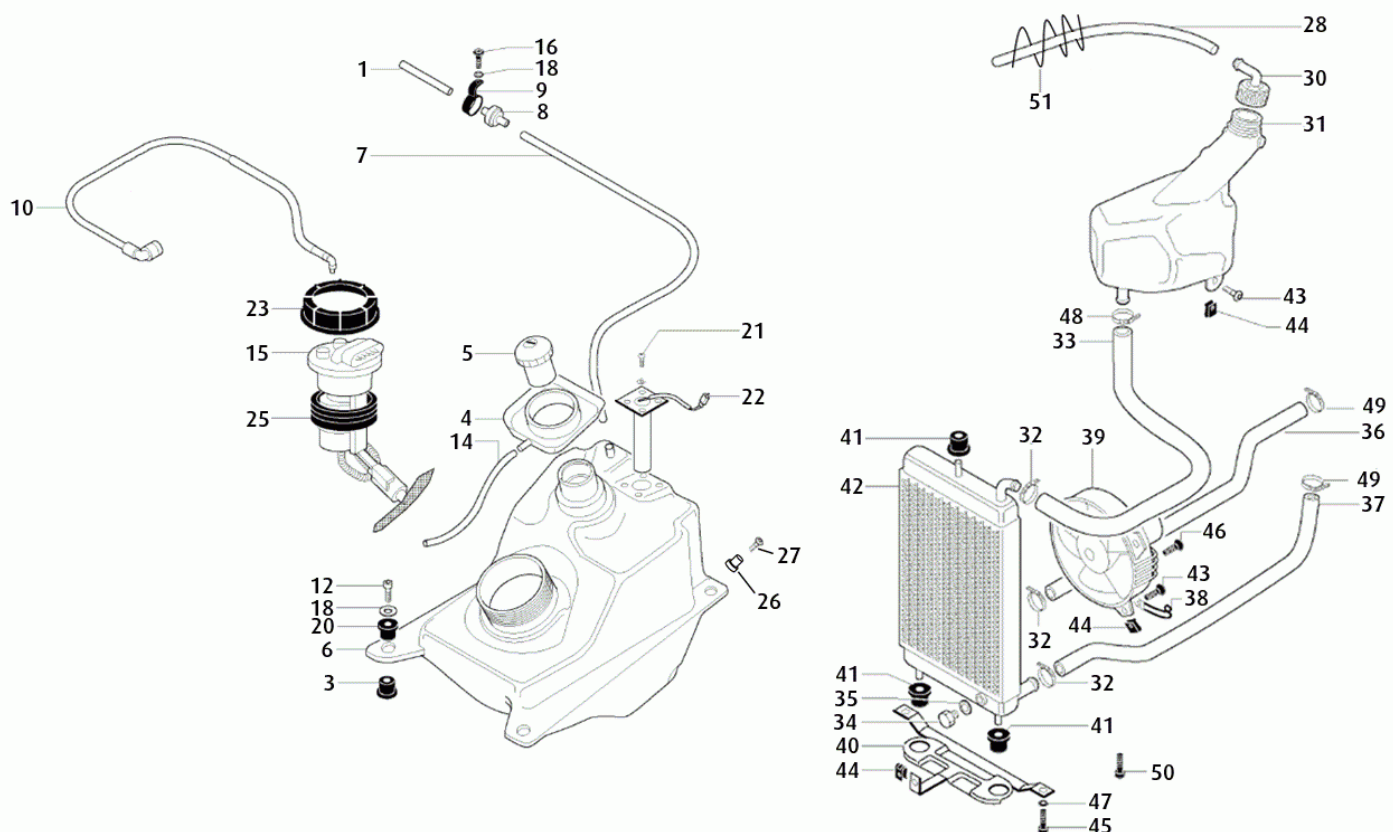




29	●	ARANDELA RETENCION Ø15 0/000.440.0014 (u. 1)	30	●	SUPLEMENTO CANALIZADOR PROTECCION DEP. GASOLINA PT-131 0/000.570.3307 (u. 1)
31	●	ABRAZADERA PASACABLES #25 PT131 0/000.680.3007 (u. 1)	32	●	ABRAZADERA PASACABLES #25 PT131 0/000.680.3007 (u. 1)
33	●	VITE FISSAGGIO MARMITTA 0/000.460.0600 (u. 1)	35	●	<del>ARANDELA GLOWER DE 10</del> <del>0/000.440.0221 (u. 1)</del> <b>NON DISPONIBILE</b>
37	●	FASCETTA 0/000.680.3001 (u. 1)	38	●	MUELLE CABALLETE LATERAL EXTRNO PT131 0/000.470.3009 (u. 1)



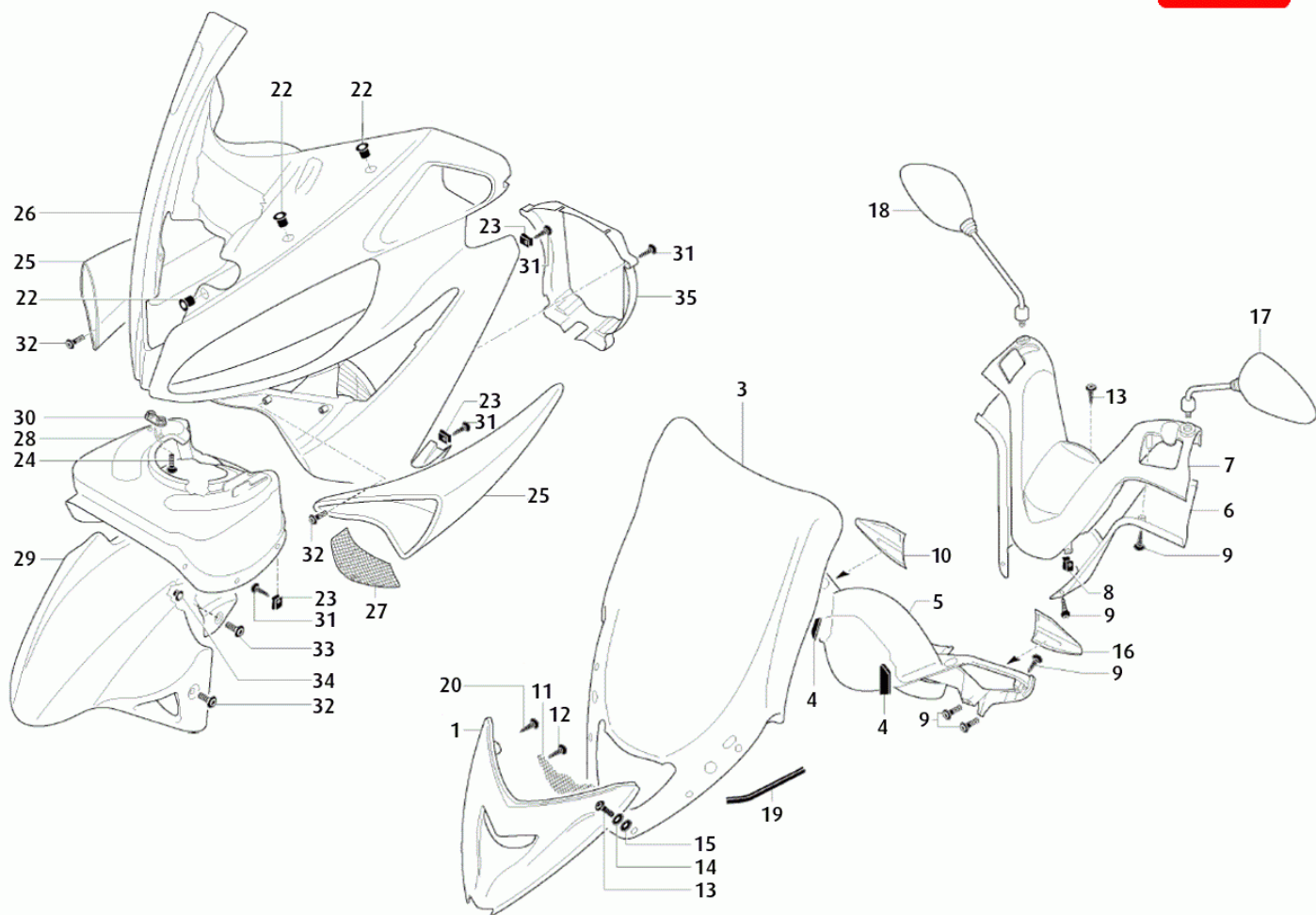
CITY LINE 125/300cc 2016 2



1	● <b>TUBO GASOLINA 5X10XL=215 COPOLAN PT131</b> 0/000.290.3009 (u. 1)	3	● <b>GOMMINO SUPPORTO FARO</b> 0/000.360.3018 (u. 4)
4	● <b>TAPA BROCAL DEPOSITO PT131</b> 0/000.030.3005 (u. 1)	6	● <b>DEPOSITO GASOLINA PT131</b> 0/000.030.3004 (u. 1)
7	● <b>TUBO GASOLINA 5X10XL=1170 TRASPUREGLAX PT131</b> 0/000.290.3016 (u. 1)	8	● <b>VALVULA VAPOR DEPOSITO GASOLINA PT131</b> 0/000.640.3009 (u. 1)
9	● <b>GOMA SOPORTE VALVULA VAPOR PT131</b> 0/000.360.3021 (u. 1)	10	● <b>TUBO GASOLINA PT131</b> 0/000.290.3004 (u. 1)
12	● <b>TORNILLO CIERRE MANILLAR ZINCADO PT130</b> 0/000.460.3011 (u. 4)	14	● <b>TUBO GASOLINA NEGRO PT131</b> 0/000.290.3019 (u. 1)
15	● <b>BOMBA GASOLINA PT131</b> 0/000.860.3012 (u. 1)	16	● <b>FORNILLO TORX T25 C/CODOL 6X14 DRACOMET-PT131</b> 0/000.460.3032 (u. 1) <b>NON DISPONIBILE</b>
18	● <b>ARANDELA Ø6</b> 0/000.440.0240 (u. 4)	20	● <b>SEPARADOR DEPOSITO DE GASOLINA PT131</b> 0/000.480.3016 (u. 4)
21	● <b>VITE SUPERIORE FISSAGGIO FANALE</b> 0/000.460.1170 (u. 4)	22	● <b>SONDA NIVEL GASOLINA PT131</b> 0/000.410.3014 (u. 1)
23	● <b>ARANDELA CIERRE BOMBA DE GASOLINA PT131</b> 0/000.440.3008 (u. 1)	25	● <b>JUNTA BOMBA DE GASOLINA PT131</b> 0/000.490.3010 (u. 1)
26	● <b>SEPARADOR TLLLO. DEPOSITO</b> 0/000.480.0710 (u. 1)	27	● <b>FORNILLO TBCE INOX M 6 X 14</b> 0/000.460.7001 (u. 1) <b>NON DISPONIBILE</b>
28	● <b>TUBO GASOLINA 6x9xL=920 PT-131</b> 0/000.290.3025 (u. 1)	30	● <b>TAPPO VASO ESPANSIONE</b> 0/000.410.3004 (u. 1)
31	● <b>DEPOSITO EXPANSION AGUA PT131</b> 0/000.030.3003 (u. 1)	33	● <b>MANGUITO RADIADOR - DEPOSITO EXPANSION PT131</b> 0/000.640.3014 (u. 1)
34	● <b>TAPON RADIADOR ZONA SENSOR TEMP PT131</b> 0/000.410.3021 (u. 1)	36	● <b>TUBO RITORNO</b> 0/000.640.3015 (u. 1)
37	● <b>MANGUITO RETORNO RADIADOR MOTOR PT131</b> 0/000.640.3019 (u. 1)	38	● <b>SOPORTE FIJACION CK18 L=47 PT130</b> 0/000.980.3024 (u. 2)
39	● <b>ELECTROVENTILADOR RADIADOR PT131</b> 0/005.060.3000 (u. 1)	40	● <b>SOPORTE FIJACION RADIADOR PT131</b> 0/000.980.3041 (u. 1)



41	● SILENTBLOCK 0/000.360.3006 (u. 3)	42	● RADIADOR PT131 0/000.580.3001 (u. 1)
43	● VITE FISSAGGIO MARMITTA 0/000.460.0600 (u. 4)	44	● DADO 0/000.340.5101 (u. 6)
45	● VITE FISSAGGIO MARMITTA 0/000.460.0600 (u. 2)	46	● (BOLSA 5 uds) TLLO ESPECIAL PLAST.M6X9 0/000.460.3031 (u. 1)
47	● ARANDELA Ø6 0/000.440.0240 (u. 2)	48	● ABRAZADERA #22,5-24 PT131 0/000.680.3009 (u. 1)
49	● ABRAZADERA UNION TUBO ESCAPE 0/000.680.0560 (u. 2)	50	● <del>NO DISPONIBILE</del> <del>1 (u. 1)</del> NON DISPONIBILE
51	● MUELLE RELACION MOTOR ZINCADO NEGRO PT131 0/000.470.3010 (u. 1)		



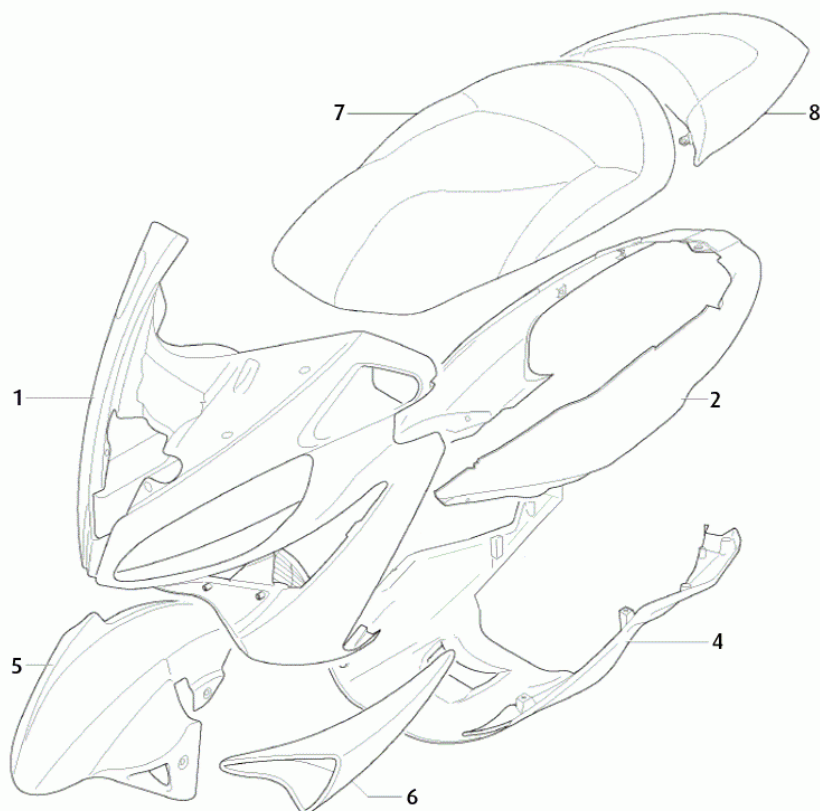
1	● EMBELLECEDOR CARENADO FRONTAL NEGRO PT-131 0/000.570.3315 (u. 1)	3	● CRISTAL PARABRISAS PT-131 0/000.780.3000 (u. 1)
4	● JUNTA EMBELLECEDOR FRONTAL CARENADO 0/000.490.3007 (u. 2)	5	● TAPA TABLIER PT131 0/000.570.3000 (u. 1)
6	● CUBREMANILLA INFERIOR PT 131 0/000.570.3001 (u. 1)	7	● CUBREMANILLAR SUPERIOR PT-131 0/000.570.3304 (u. 1)
8	● PRESTOLA 0/000.340.5003 (u. 50)	9	● TORNILLO TORX T25 4,8X13 S/PUNTA INOX 0/000.460.3007 (u. 10)
10	● TAPA FLECHA DER. PT-131 0/000.350.3020 (u. 1)	11	● REJILLA EMBELLECEDOR CARENADO FRONTAL PT-131 0/000.220.3004 (u. 1)
12	● TORNILLO TORX T25 4,8X13 S/PUNTA INOX 0/000.460.3007 (u. 2)	13	● TORNILLO CR: 4X18 INOX PT130 0/000.460.3019 (u. 9)
14	● ARANDELA 6,5X17X1,5 0/000.440.0130 (u. 2)	15	● RONDELLA 0/000.440.0233 (u. 2)
16	● TAPA FLECHA IZQ. PT-131 0/000.350.3019 (u. 1)	17	● ESPEJO RETROVISOR IZQUIERDO PT131 0/000.990.3004 (u. 1)
18	● ESPEJO RETROVISOR DERECHO PT131 0/000.990.3005 (u. 1)	19	● PROTECTOR NEGRO NYLON 300X250 C/ADHESIVO 2 LADOS PT131 0/000.220.3003 (u. 1)
20	● TORNILLO TORX T25 5x25 INOX PT130 0/000.460.3018 (u. 2)	22	● ANTI-ANTIVIBRANTI IN GOMMA 0/000.360.3017 (u. 6)
23	● PRESTOLA 0/000.340.5003 (u. 50)	24	● TORNILLO TORX T25 C/CODOL 6X14 DRAGOMET PT131 0/000.460.3032 (u. 3) <b>NON DISPONIBILE</b>
25	● CONJUNTO TOMA AIRE DELANTERO DER./IZQ. PLATA PT-131 0/000.570.3326 (u. 2) ● CONJUNTO TOMA AIRE DELANTERO DER./IZQ. NEGRO PT-131 0/000.570.3321 (u. 2)	26	● CARENADO FRONTAL ROSSO 2016 0/000.570.3329 (u. 1)
27	● KIT REJILLA INOX. TOMA AIRE DEL. DER./IQZ. 0/000.640.3020 (u. 1)	28	● GUARDABARROS DEL. BAJO FRONTAL BASE PT-131 0/000.570.3287 (u. 1)
29	● GUARDABARROS DELANTERO NEGRO PT-131 0/000.050.3013 (u. 1)	30	● SOPORTE UNION BAJO ESCUDO ZINCADO BLANCO PT131 0/000.980.3037 (u. 2)



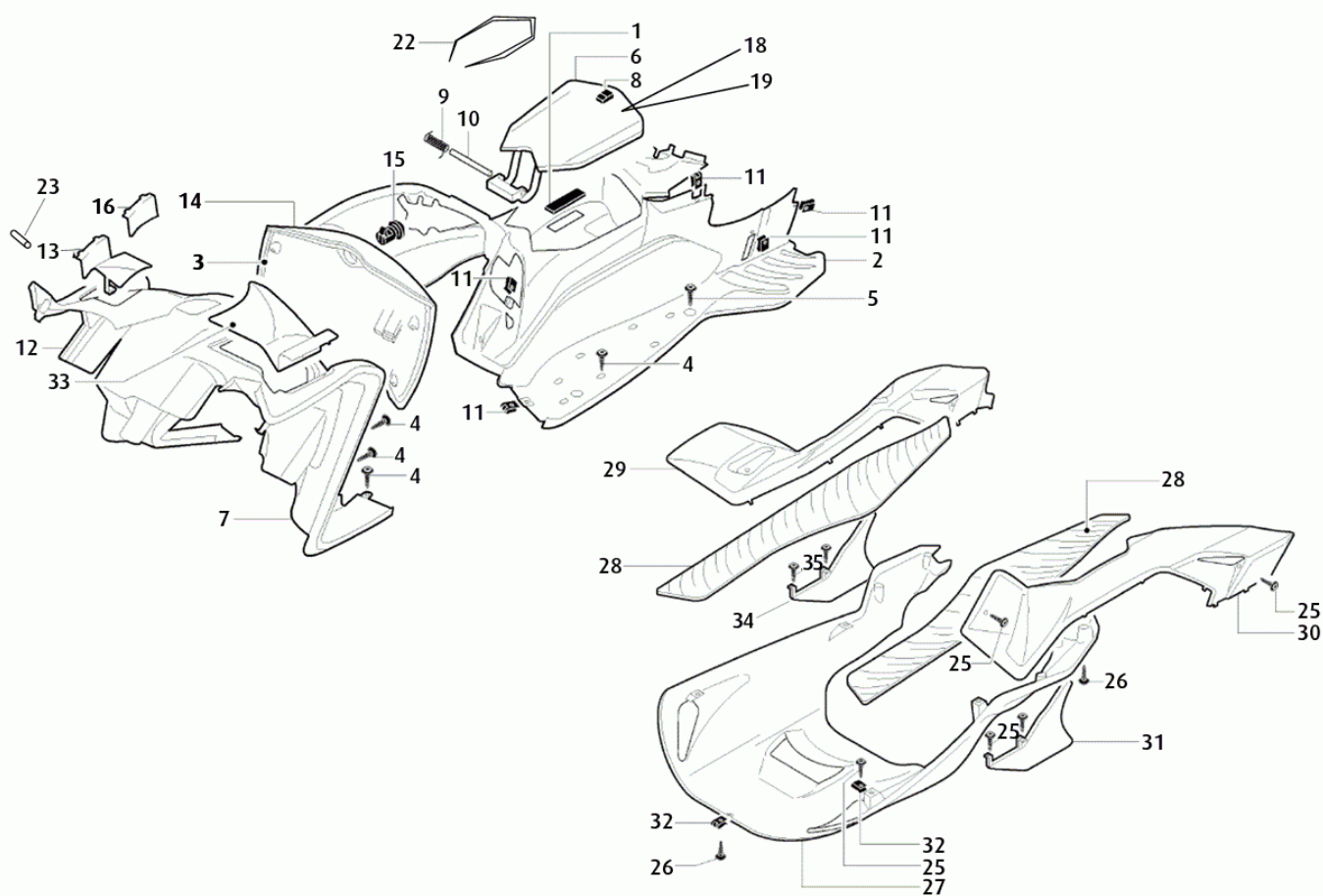
<p>31 ● VITE CODINO-COPRITUNNEL 0/000.460.3017 (u. 10)</p>	<p>32 ● (BOLSA 5 uds) TLLO ESPECIAL PLAST.M6X9 0/000.460.3031 (u. 11)</p>
<p>33 ● TORNILLO TORX T25 C/CODEL 6X20 DRACOMET PT131 0/000.460.3030 (u. 2)</p>	<p>34 ● DADO PEDANA PASSEGGERO 0/000.340.0170 (u. 2)</p>
<p>35 ● CANALIZADOR AIRE RADIADOR BASE PT-131 0/000.570.3285 (u. 1)</p>	



CONJUNTOS / KITS  
 10 = JUEGO DE CALCAS  
 JEU DE CALQUES  
 DECAL SET



1	● CARENADO FRONTAL ROSSO 2016 0/000.570.3329 (u. 1)	2	● CARENADO POSTERIOR COMPLETO ROSSO 2016 0/000.570.3339 (u. 1)
4	● QUILLA INFERIOR NEGRA PT-131 0/000.570.3320 (u. 1)	5	● GUARDABARROS DELANTERO NEGRO PT-131 0/000.050.3013 (u. 1)
6	● CONJUNTO TOMA AIRE DELANTERO DER./IZQ. NEGRO PT-131 0/000.570.3321 (u. 2) ● CONJUNTO TOMA AIRE DELANTERO DER./IZQ. PLATA PT-131 0/000.570.3326 (u. 2)	7	● CARBONIO NERO RIDER SELLA 0/000.040.3009 (u. 1)
8	● SILLIN PASAJERO NEGRO CARBONO PT-131 0/000.040.3010 (u. 1)	9	● EMBELLECEDOR REPOSAPIES IZQUIERDO NEGRO PT-131 0/000.570.3319 (u. 1) ● EMBELLECEDOR REPOSAPIES IZQUIERDO PLATA PT-131 0/000.570.3324 (u. 1)
10	● ADESIVI GAME BIANCO 0/000.390.3003 (u. 1)		

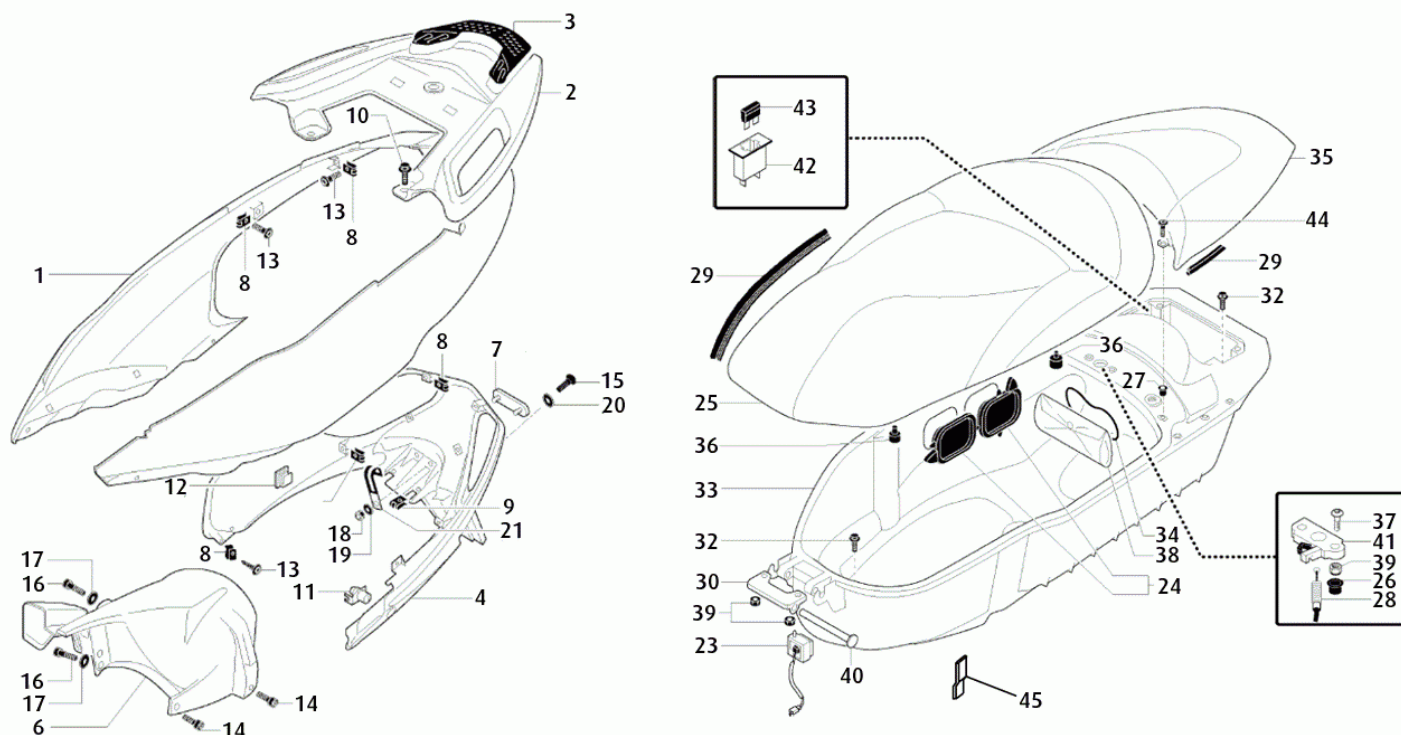


1	● <b>TAPA NUMERO CHASIS PT-131</b> 0/000.350.3015 (u. 1)	2	● <b>PLACA REPOSAPIES NEGRO PT-131</b> 0/000.570.3308 (u. 1)
3	● <b>TAPA INTERNA GUANTERA PT-131</b> 0/000.350.3010 (u. 1)	4	● <b>TORNILLO TORX T25 4,8X13 S/PUNTA INOX</b> 0/000.460.3007 (u. 12)
5	● <b>TORNILLO TORX T25 C/CODOL 6X14 DRACOMET PT131</b> <del>0/000.460.3092 (u. 4)</del> <b>NON DISPONIBILE</b>	6	● <b>TAPA DEPOSITO GASOLINA PT-131</b> 0/000.350.3018 (u. 1)
7	● <b>PLACA FRONTAL POSTERIOR NEGRA PT-131</b> 0/000.570.3291 (u. 1)	8	● <b>PULSADOR APERTURA PLASTICO PT-131</b> 0/000.570.3294 (u. 1)
9	● <b>MUELLE TAPA DEP.GASOLINA PT-131</b> 0/000.470.3015 (u. 1)	10	● <b>PASADOR INOX. Ø2,4 L=80,00</b> 0/000.840.3002 (u. 1)
11	● <b>PRESTOLA</b> 0/000.340.5003 (u. 50)	12	● <b>CAJA PORTA OBJETOS PT131</b> 0/000.570.3005 (u. 1)
14	● <b>TAPA GUANTERA PT-131</b> 0/000.350.3009 (u. 1)	15	● <b>SERRATURE KIT COMPLETO</b> <del>0/001.060.3001 (u. 1)</del> <b>NON DISPONIBILE</b>
16	● <b>TAPA LATERAL CAJA PORTA OBJETOS PT-131</b> 0/000.350.3017 (u. 1)	17	● <b>GUIA TOPE PULSADOR PT-131</b> 0/000.570.3295 (u. 1)
18	● <b>MUELLE TAPA CORREDERA #5xL=11 PT-131</b> 0/000.470.3013 (u. 1)	19	● <b>TORNILLO DIN 7981 M 2.9 x 9.5</b> 0/000.460.0032 (u. 2)
21	● <b>TLLO.ROSCA T.P.Q 3.5X12</b> 0/000.460.1165 (u. 2)	22	● <b>TORNILLO TORX T25 6X12 DRACOMET PT131</b> 0/000.460.3008 (u. 1)
24	● <b>TAPA BRAZO IZQUIERDO + DERECHO PT131</b> 0/000.570.3310 (u. 1)	25	● <b>TORNILLO TORX T25 4,8X13 S/PUNTA INOX</b> 0/000.460.3007 (u. 12)
26	● <b>TORNILLO TORX T25 C/CODOL 6X14 DRACOMET PT131</b> <del>0/000.460.3092 (u. 4)</del> <b>NON DISPONIBILE</b>	27	● <b>QUILLA INFERIOR NEGRA PT-131</b> 0/000.570.3320 (u. 1)
28	● <b>CONJUNTO 2 GOMAS REPOSAPIES PT-131</b> 0/000.360.3024 (u. 1)	29	● <b>EMBELLECEDOR REPOSAPIES DERECHO PLATA PT-131</b> 0/000.570.3323 (u. 1) ● <b>EMBELLECEDOR REPOSAPIES DERECHO NEGRO PT-131</b> 0/000.570.3318 (u. 1)



<p>30 ● EMBELLECEDOR REPOSAPIES IZQUIERDO NEGRO PT-131 0/000.570.3319 (u. 1)</p> <p>● EMBELLECEDOR REPOSAPIES IZQUIERDO PLATA PT-131 0/000.570.3324 (u. 1)</p>	<p>32 ● RONDELLA 0/000.440.0233 (u. 1)</p>
<p>34 ● PLACA PROTECTOR MOTOR DER. BASE PT-131 0/000.570.3306 (u. 1)</p>	<p>35 ● TORNILLO FIJ. PROTECCION RADIADOR 0/000.460.0740 (u. 2)</p>
<p>36 ● SEPARADOR TLLO. DEPOSITO 0/000.480.0710 (u. 2)</p>	





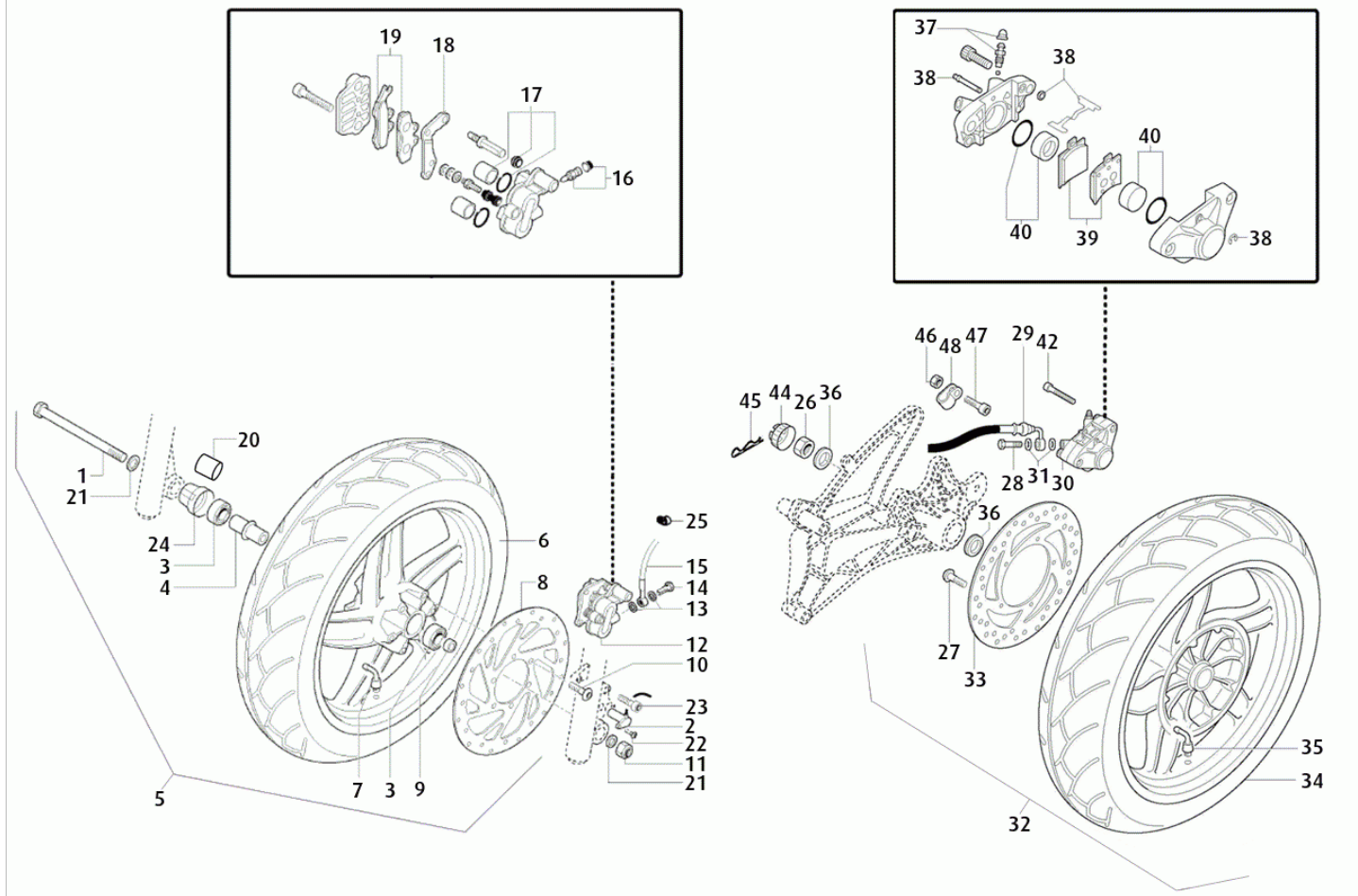
1	<ul style="list-style-type: none"> <li><span style="color: red;">●</span> <b>BIANCO COPERTURA POSTERIORE COMPLETO</b> 0/000.570.3317 (u. 1)</li> <li><span style="color: yellow;">●</span> <b>NERA PIENA COPERTURA POSTERIORE</b> 0/000.570.3325 (u. 1)</li> </ul>	2	<ul style="list-style-type: none"> <li><span style="color: red;">●</span> <b>SUPPORTO MANICO GRAY</b> 0/000.980.3046 (u. 1)</li> <li><span style="color: red;">●</span> <b>SUPPORTO MANICO VERNICIATO NERO</b> 0/000.980.3051 (u. 1)</li> </ul>
3	<ul style="list-style-type: none"> <li><span style="color: green;">●</span> <b>PROTEZIONE IN GOMMA MANIGLIA DI SOSTEGNO</b> 0/000.360.3023 (u. 1)</li> </ul>	4	<ul style="list-style-type: none"> <li><span style="color: green;">●</span> <b>PIASTRA</b> 0/000.570.3282 (u. 1)</li> </ul>
6	<ul style="list-style-type: none"> <li><span style="color: red;">●</span> <b>GUARDAFANGO POSTERIORI</b> 0/000.570.3288 (u. 1)</li> </ul>	7	<ul style="list-style-type: none"> <li><span style="color: yellow;">●</span> <b>CATADRIOPTIC POSTERIORI</b> 0/000.630.3001 (u. 1)</li> </ul>
8	<ul style="list-style-type: none"> <li><span style="color: green;">●</span> <b>PRESTOLA</b> 0/000.340.5003 (u. 50)</li> </ul>	9	<ul style="list-style-type: none"> <li><span style="color: green;">●</span> <b>DADO</b> 0/000.340.5101 (u. 7)</li> </ul>
10	<ul style="list-style-type: none"> <li><span style="color: yellow;">●</span> <b>VITE 10X30X1,25 DRACOMET</b> 0/000.460.3029 (u. 3)</li> </ul>	11	<ul style="list-style-type: none"> <li><span style="color: yellow;">●</span> <b>SERRATURE KIT COMPLETO</b> <del>0/000.660.3001 (u. 1)</del> <b>NON DISPONIBILE</b></li> </ul>
13	<ul style="list-style-type: none"> <li><span style="color: yellow;">●</span> <b>TORNILLO TORX T25 C/CODOL 6X14 DRACOMET PT131</b> <del>0/000.460.3032 (u. 6)</del> <b>NON DISPONIBILE</b></li> </ul>	14	<ul style="list-style-type: none"> <li><span style="color: green;">●</span> <b>VITE FISSAGGIO FIANCHETTI</b> 0/000.460.3036 (u. 2)</li> </ul>
16	<ul style="list-style-type: none"> <li><span style="color: green;">●</span> <b>VITE PEDANA CARENA</b> 0/000.460.3014 (u. 2)</li> </ul>	17	<ul style="list-style-type: none"> <li><span style="color: green;">●</span> <b>ARANDELA 6,5X17X1,5</b> 0/000.440.0130 (u. 2)</li> </ul>
18	<ul style="list-style-type: none"> <li><span style="color: green;">●</span> <b>TUERCA M6 AUTOBL/DIN 985/JS500</b> 0/000.340.0169 (u. 2)</li> </ul>	19	<ul style="list-style-type: none"> <li><span style="color: green;">●</span> <b>ARANDELAS TORNILLO FIG. VÁLVULA</b> 0/000.440.0131 (u. 2)</li> </ul>
21	<ul style="list-style-type: none"> <li><span style="color: green;">●</span> <b>FASCETTA</b> 0/000.980.3025 (u. 1)</li> </ul>	22	<ul style="list-style-type: none"> <li><span style="color: green;">●</span> <b>CLAMP BLOCCO DI TRASMISSIONE</b> 0/000.680.3010 (u. 1)</li> </ul>
23	<ul style="list-style-type: none"> <li><span style="color: red;">●</span> <b>CASCO PILOTA PORTA BOX</b> 0/000.150.3009 (u. 1)</li> </ul>	24	<ul style="list-style-type: none"> <li><span style="color: green;">●</span> <b>INSPECTION DE COUVERTURE</b> 0/000.350.3012 (u. 2)</li> </ul>
25	<ul style="list-style-type: none"> <li><span style="color: yellow;">●</span> <b>CARBONIO NERO RIDER SELLA</b> 0/000.040.3009 (u. 1)</li> </ul>	26	<ul style="list-style-type: none"> <li><span style="color: green;">●</span> <b>DADO PLUG</b> 0/000.410.3018 (u. 2)</li> </ul>
27	<ul style="list-style-type: none"> <li><span style="color: green;">●</span> <b>ANTI-ANTIVIBRANTI IN GOMMA</b> 0/000.360.3017 (u. 2)</li> </ul>	28	<ul style="list-style-type: none"> <li><span style="color: green;">●</span> <b>WIRE SADDLE BLOCCO</b> 0/000.550.3003 (u. 1)</li> </ul>
29	<ul style="list-style-type: none"> <li><span style="color: green;">●</span> <b>GOMMA PROFILO SELLA</b> 0/000.490.3005 (u. 2)</li> </ul>	30	<ul style="list-style-type: none"> <li><span style="color: green;">●</span> <b>SUPPORTO SELLA</b> 0/000.660.0500 (u. 1)</li> </ul>



32	● VITE 6X12 CASCO 0/000.460.3038 (u. 4)	33	● COFRE 2016 0/000.570.3328 (u. 1)
34	● ELASTICO FERMA BATTERIA 0/000.360.3007 (u. 1)	35	● SILLIN PASAJERO NEGRO CARBONO PT-131 0/000.040.3010 (u. 1)
36	● <del>NO_DISPONIBILE</del> <del>1 (u. 4)</del> NON DISPONIBILE	37	● VITE 0/000.460.3033 (u. 2)
38	● TOOL KIT 0/000.640.3021 (u. 1)	39	● TUERCA M6 AUTOBL/DIN 985/JS500 0/000.340.0169 (u. 4)
40	● TUBO FULCRO SELLA 0/000.290.0410 (u. 1)	41	● PLATINA CIERRE CERRADURA 0/000.660.8004 (u. 1)
42	● <del>NO_DISPONIBILE</del> <del>1 (u. 1)</del> NON DISPONIBILE	43	● <del>NO_DISPONIBILE</del> <del>1 (u. 1)</del> NON DISPONIBILE
44	● <del>TORNILLO TORX T25 C/CODOL 6X14 DRACOMET PT131</del> <del>0/000.460.3032 (u. 2)</del> NON DISPONIBILE	45	● CASCO ATTACCO SUPPORTO NERO ZINCO 0/000.980.3023 (u. 1)
46	● SPRING PUSH-PUSH CHAIR 0/000.470.3017 (u. 1)		



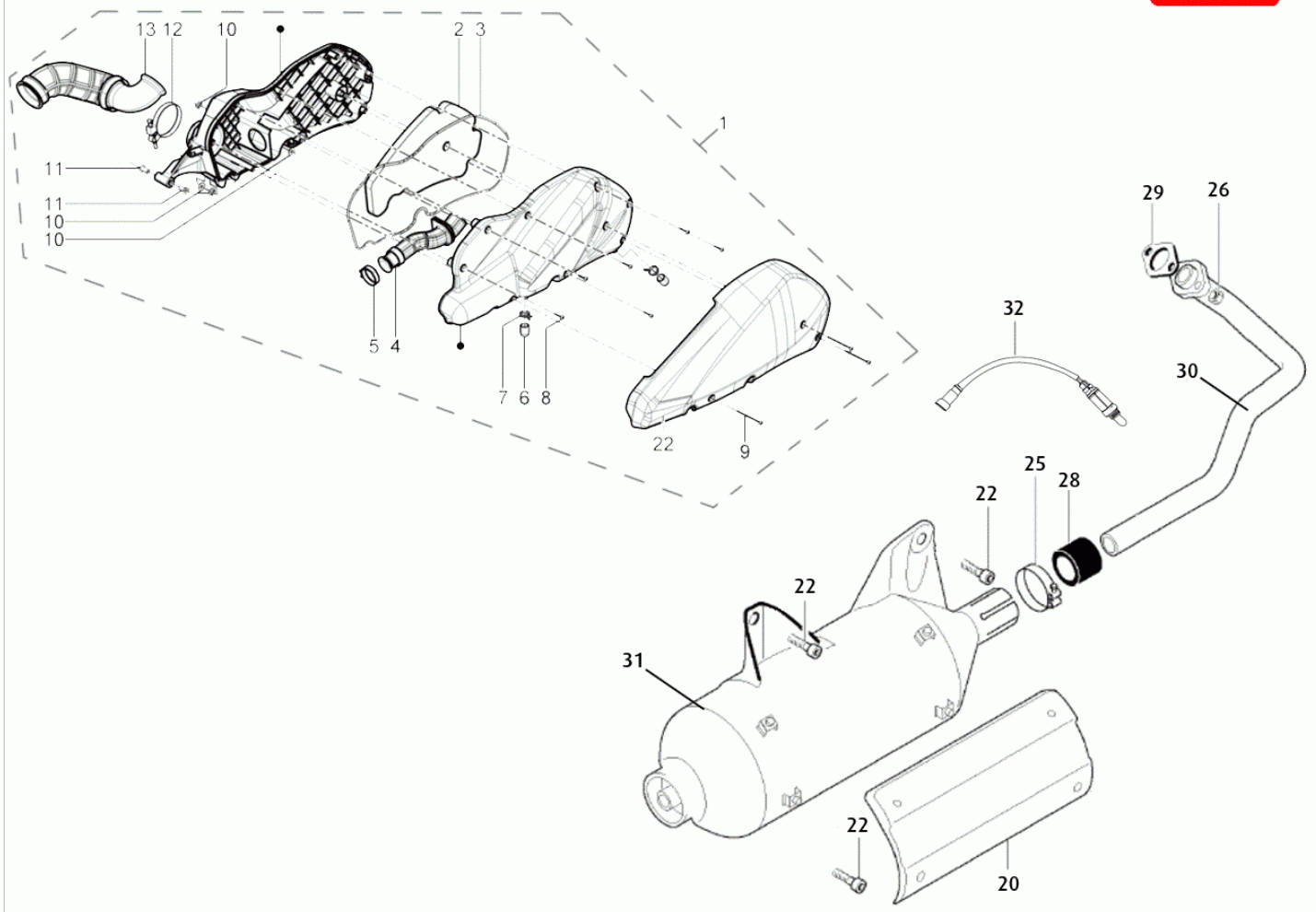
CITY LINE 125/300cc 2016  7



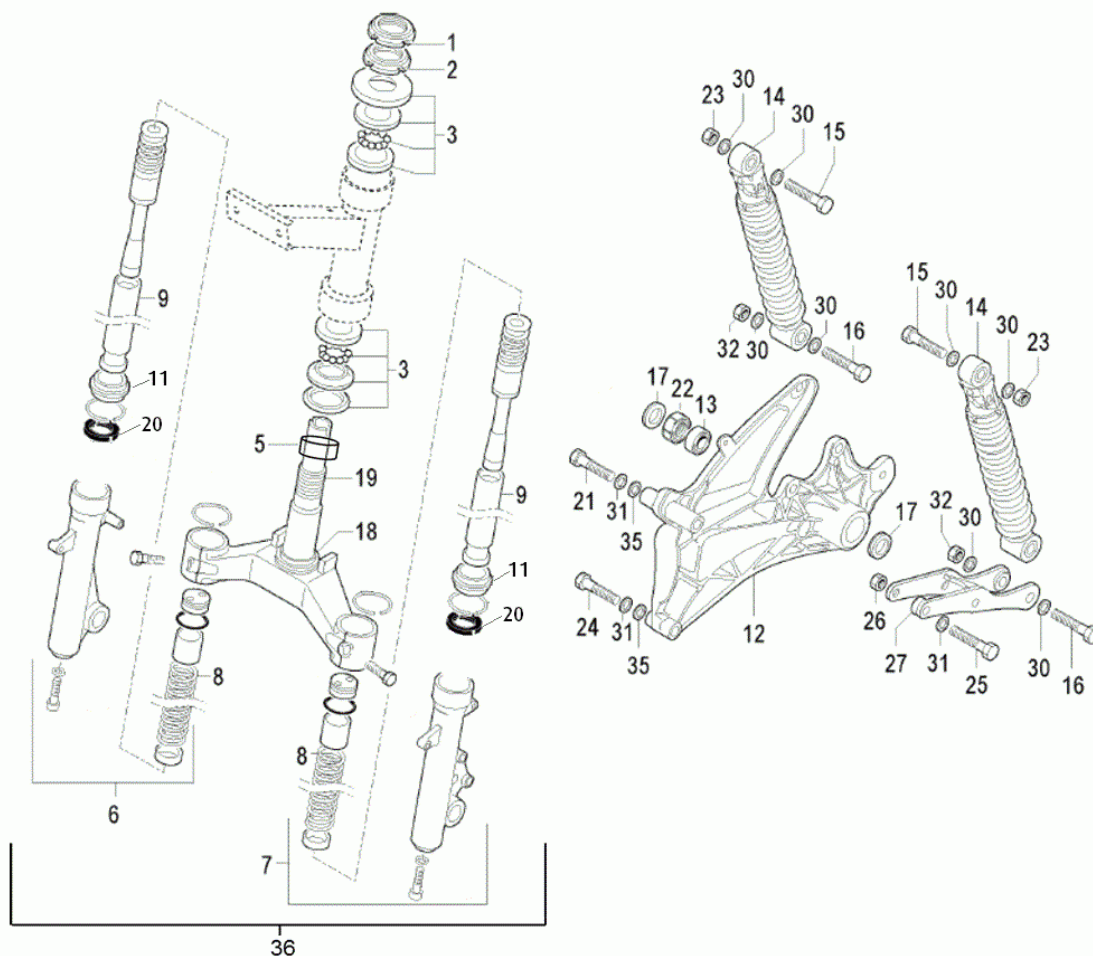
1	● <b>FRONT AXLE</b> 0/000.190.3008 (u. 1)	2	● <b>ELECTRONIC SENSOR</b> 0/001.010.3003 (u. 1)
3	● <b>NO DISPONIBILE</b> -1 (u. 2) <b>NON DISPONIBILE</b>	4	● <b>NO DISPONIBILE</b> -1 (u. 1) <b>NON DISPONIBILE</b>
5	● <b>FRONT WHEEL INTEGRAL</b> 0/000.230.3006 (u. 1)	6	● <b>FRONT TIRE</b> 0/000.510.3002 (u. 1)
7	● <b>SET VALVOLA TUBELESS</b> 0/000.640.7000 (u. 1)	8	● <b>BRAKE DISC FRONT</b> 0/001.090.3003 (u. 1)
9	● <b>SEPARATOR</b> 0/000.480.8008 (u. 1)	10	● <b>SCREW</b> 0/000.460.9008 (u. 6)
11	● <b>DADO ALBERO POSTERIORE</b> 0/000.340.0186 (u. 1)	12	● <b>FRONT BRAKE CALIPER</b> 0/000.860.3013 (u. 1)
13	● <b>GUARNIZIONE VITE FLESSIBILE FRENO</b> 0/000.440.7002 (u. 2)	14	● <b>SCREW BRAKE HOSE</b> 0/000.460.3039 (u. 1)
15	● <b>FRONT BRAKE HOSE</b> 0/000.290.0273 (u. 1)	16	● <b>KIT TORNILLO SANGRADOR (FORCELLA RV6)</b> 0/000.640.0031 (u. 1)
17	● <b>KIT RIPARAZIONE PINZA FRENO ANTERIORE (FORCELLA RV6)</b> 0/000.640.3023 (u. 1)	18	● <b>FRONT BRAKE CALIPER SUPPORT</b> 0/000.640.3024 (u. 1)
19	● <b>JUEGO PASTILLAS PINZA FLOTANTE</b> 0/000.930.3005 (u. 1)	20	● <b>WHEEL SPACER</b> 0/000.480.3020 (u. 1)
21	● <b>GUARNIZIONE ALBERO BASCULANTE</b> 0/000.440.0123 (u. 1)	22	● <b>SCREW</b> 0/000.460.9008 (u. 1)
23	● <b>TORNILLO FIJ. M8 X 30</b> 0/000.460.0671 (u. 2)	24	● <b>SPACER WHEEL COVER. PT-131</b> 0/000.350.3016 (u. 1)
25	● <b>GOMMA PORTA</b> 0/000.360.3001 (u. 3)	26	● <b>WHEEL NUT</b> 0/000.340.3009 (u. 1)
27	● <b>VITE PEDALE CAMBIO</b> 0/000.460.0310 (u. 6)	28	● <b>VITE 10X30X1,25 DRACOMET</b> 0/000.460.3029 (u. 1)



29	●	REAR BRAKE HOSE PT131 0/000.290.0274 (u. 1)	30	●	REAR BRAKE CALIPER BLEED PT131 0/000.860.3014 (u. 1)
31	●	GUARNIZIONE VITE FLESSIBILE FRENO 0/000.440.1040 (u. 2)	32	●	INTEGRAL REAR TIRE PT-131 0/000.230.3007 (u. 1)
33	●	REAR BRAKE DISC PT-131 Ø240 0/001.090.3004 (u. 1)	34	●	COVER RR. 140/60 - 14 "TUBELESS 0/000.510.3003 (u. 1)
35	●	SET VALVOLA TUBELESS 0/000.640.7000 (u. 2)	36	●	<del>NO_DISPONIBILE</del> <del>1 (u. 2)</del> NON DISPONIBILE
37	●	CALIPER SCREW KIT 0/000.640.0033 (u. 1)	38	●	<del>NO_DISPONIBILE</del> <del>1 (u. 1)</del> NON DISPONIBILE
39	●	SET PASTIGLIE FRENO ANTERIORE 0/000.930.8000 (u. 1)	40	●	REAR BRAKE CALIPER REPAIR KIT 0/000.640.3025 (u. 1)
42	●	TORNILLO FIJ. M8 X 30 0/000.460.0671 (u. 1)	44	●	TAPON ROSCA TUBO 0/000.410.3011 (u. 1)
45	●	<del>NO_DISPONIBILE</del> <del>1 (u. 1)</del> NON DISPONIBILE	46	●	DADO 0/000.340.5101 (u. 1)
47	●	<del>TORNILLO TORX T25 C/CODOL 6X14 DRAGOMET PT131</del> <del>0/000.460.3032 (u. 1)</del> NON DISPONIBILE	48	●	CLAMP 0/000.680.3006 (u. 1)



2	<span style="color: green;">●</span> <b>FILTRO DE ESPUMA ASPIRACION PT-131</b> 0/001.070.3001 (u. 1)	3	<span style="color: orange;">●</span> <b>JUNTA CAJA FILTRO #4 L=990 PT-131</b> 0/000.490.3006 (u. 1)
5	<span style="color: green;">●</span> <b>ABRAZADERA</b> 0/000.680.8300 (u. 1)	6	<span style="color: orange;">●</span> <b>TAPON DRENAJE CAJA FILTRO</b> 0/000.410.3015 (u. 1)
7	<span style="color: orange;">●</span> <b>ABRAZADERA TAPON DRENAJE</b> 0/000.680.3012 (u. 1)	8	<span style="color: green;">●</span> <b>TORNILLO TORX 4X20</b> 0/000.460.3040 (u. 2)
9	<span style="color: orange;">●</span> <b>TORNILLO</b> 0/000.460.3044 (u. 3)	10	<span style="color: orange;">●</span> <b>SEPARADOR Ø40X4,95X5</b> 0/000.480.3028 (u. 3)
11	<span style="color: orange;">●</span> <b>SEPARADOR</b> 0/000.480.3027 (u. 2)	12	<span style="color: green;">●</span> <b>ABRAZ. CARBURADOR Q 50/70/</b> 0/000.680.0160 (u. 1)
20	<span style="color: green;">●</span> <b>PROTECTOR SILENCIADOR</b> 0/000.220.3013 (u. 1)	21	<span style="color: orange;">●</span> <b>TORNILLO FIJACION CABEZAL PT131</b> 0/000.460.3041 (u. 4)
22	<span style="color: green;">●</span> <b>TORNILLO FIJACION CUERPO ESCAPE</b> 0/000.460.3042 (u. 3)	25	<span style="color: orange;">●</span> <b>ABRAZADERA PIAGGIO PT131</b> 0/000.680.3013 (u. 1)
26	<span style="color: orange;">●</span> <b>TUERCA M7 FIJACION CUERPO ESCAPE PT131</b> 0/000.340.3012 (u. 2)	27	<span style="color: orange;">●</span> <b>GOMA ELASTICA FIJACION CUERPO ESCAPE PT131</b> 0/000.360.3028 (u. 3)
28	<span style="color: red;">●</span> <b>JUNTA GRAFITO ESCAPE CITYLINE</b> 0/000.490.3011 (u. 1)	29	<span style="color: orange;">●</span> <b>JUNTA ESCAPE</b> 0/006.125.0073 (u. 1)
30	<span style="color: red;">●</span> <b>TUBO COLECTOR CITY LINE (MOD. 125CC)</b> 0/000.290.3024 (u. 1) <i>MODELOS 125 c.c</i> <span style="color: red;">●</span> <b>TUBO COLECTOR CITY LINE (MOD. 300CC)</b> 0/000.290.3021 (u. 1) <i>MODELOS 300 c.c.</i>	31	<span style="color: red;">●</span> <b>PETACA (SILENCIADOR) CITYLINE 2015</b> 0/000.870.3002 (u. 1)
32	<span style="color: orange;">●</span> <b>SENSOR LAMBDA PT131</b> 0/001.010.3006 (u. 1)		



1	● <b>TUERCA SUP TIJA</b> 0/000.340.3001 (u. 1)	2	● <b>TUERCA SUPERIOR TIJA</b> 0/000.340.3007 (u. 1)
3	● <b>KIT COMPLETO RODAMIENTOS DIRECCION</b> 0/K00.960.3000 (u. 1)	4	● <b>SET CUSCINETTI INDIRIZZO</b> <del>0/000.960.3000 (u. 1)</del> <b>NON DISPONIBILE</b>
5	● <b>WHEEL SPACER</b> 0/000.480.3020 (u. 1)	6	● <b>METÀ DESTRA SOSPENSIONE TOTALE</b> 0/000.640.3026 (u. 1)
7	● <b>METÀ SINISTRA SOSPENSIONE TOTALE</b> 0/000.640.3027 (u. 1)	8	● <b>MOLLA DELLA FORCELLA</b> 0/000.470.3018 (u. 2)
9	● <b>TUBE PRINCIPAL FOURCHE</b> 0/000.290.3028 (u. 2)	11	● <b>RETEN RASCADOR</b> 0/000.890.5003 (u. 2)
12	● <b>BRACCIO SUPPORTO POSTERIORE</b> 0/000.980.3043 (u. 1)	13	● <b>TAPPO DI SICUREZZA</b> 0/000.410.3019 (u. 1)
14	● <b>AMMORTIZZATORE POSTERIORE</b> 0/000.180.3003 (u. 2)	15	● <b>TORNILLO ALLEN M10 X 40</b> 0/000.460.0400 (u. 2)
16	● <b>VITE FISSAGGIO INFERIORE SHOCK</b> 0/000.460.0343 (u. 2)	17	● <b>RUOTA POSTERIORE SPACER</b> 0/000.480.3015 (u. 2)
18	● <b>GUBREGADENA</b> <del>0/000.200.0300 (u. 1)</del> <b>NON DISPONIBILE</b>	19	● <b>PONTE INFERIORE CON SEDE</b> 0/000.660.3011 (u. 1)
20	● <b>RETEN DE ACEITE</b> 0/000.890.5002 (u. 2)	21	● <b>VITE SUPERIORE ARM</b> 0/000.460.0344 (u. 1)
22	● <b>WHEEL NUT</b> 0/000.340.3009 (u. 1)	23	● <b>DADO FISSAGGIO ALBERO BASCULANTE</b> 0/000.340.0187 (u. 2)
24	● <b>VITE INFERIORE ARM</b> 0/000.460.0347 (u. 1)	25	● <b>VITE FISSAGGIO INFERIORE SHOCK</b> 0/000.460.0343 (u. 1)
26	● <b>DADO BULLONE</b> 0/000.340.0581 (u. 1)	27	● <b>SUPPORTO MOTORE</b> 0/000.980.3045 (u. 1)
30	● <b>GUARNIZ. FISSAGGIO TELAIO PARTE POST.</b> 0/000.440.0160 (u. 8)	31	● <b>ARANDELA GROWER</b> 0/000.440.0210 (u. 3)



32	● SEPARATORE 0/000.480.3018 (u. 2)	35	● SEPARATORE 0/000.480.3018 (u. 2)
36	● FORCELLA ANTERIORE CITY LINE 125/300 0/000.130.3002 (u. 1)		